



# DataSheet

**TFC718S**

**【开关电源控制器集成电路】**

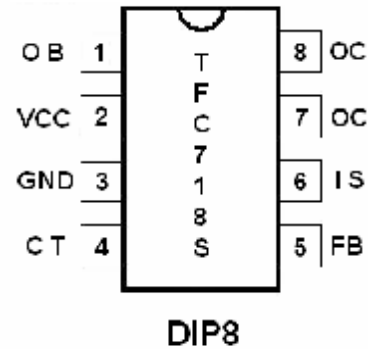


目录	2
概述、特点、应用领域	3
内部电路参考框图	4
引脚功能描述	4
极限参数	5
推荐工作条件	5
电气参数	6
原理描述	7
电参数定义	9
应用信息	9
典型应用电路	13
元器件清单	14
变压器绕制	15
测试数据	16
主要测试点波形	17
热阻与结温参数	20
封装尺寸图	21
联系信息	22



## 概述

高性能电流模式PWM 控制器。专为高性价比AC/DC转换器设计。在85V-265V的宽电压范围内提供高达12W 的连续输出功率，峰值输出功率更可达18W。优化的高合理性的电路设计结合高性能价格比的双极型制作工艺，最大程度上节约了产品的整体成本。该电源控制器可工作于典型的反激电路拓扑中，构成简洁的AC/DC转换器。IC内部的启动电路可利用功率开关管本身的放大作用完成启动，最大程度地降低了启动电阻的功率消耗；而在输出功率较小时IC将自动降低工作频率，从而实现了极低的待机功耗。在功率管截止时，内部电路将功率管BE反向偏置，直接利用了双极性晶体管的CB高耐压特性，大幅提高功率管的耐电压能力，达到800V的高压，这保证了功率管的耐压裕度。IC内部还提供了完善的防过载与防饱和功能，可实时防范过载、变压器饱和、输出短路等异常状况，提高了电源的可靠性。IC内部还集成了一个2.5V的电压基准，为时钟电路提供精确的供电电压，而时钟频率则可由外部定时电容进行设定。现可提供DIP8的标准封装和满足欧洲标准的环保无铅封装。



## 特点

- | 内置800V高压功率开关管
- | 锁存脉宽调制，逐脉冲限流检测
- | 轻负载降频功能，待机功耗可低于0.3W
- | 内建比例驱动与反馈补偿功能
- | 独立上限电流检测控制器，实时处理控制器的过流、过载
- | 关断周期发射极偏压输出，提高了功率管的耐压
- | 内置具有温度补偿的电流限制电阻，精确电流限制
- | 内置热保护电路
- | 利用开关功率管的放大作用完成启动，减少启动电阻的功耗
- | 极少的外围元器件
- | 低启动电流和低工作电流
- | VCC过压自动限制
- | 宽电压连续输出功率可达12W，峰值输出功率可达18W

## 应用领域

- | 适配器ADAPTOR（如旅行充电器、外置电源盒等）
- | 开放式电源OPENFRAME（如DVD、DVB等）



## 内部电路参考框图

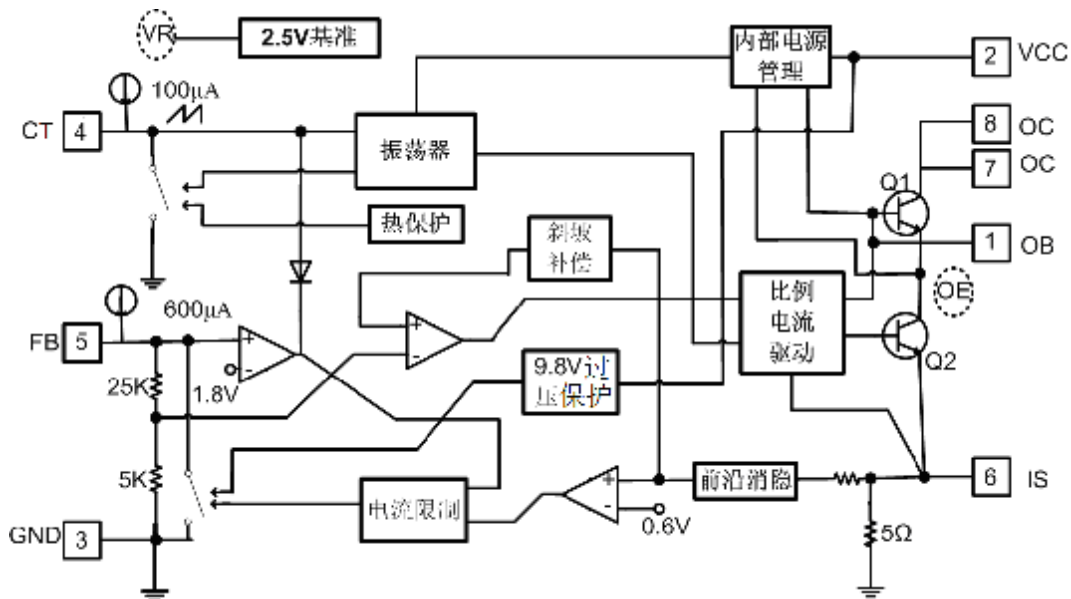


图1. 内部电路方框图

## 引脚功能描述

管脚	符号	管脚定义描述
1	OB	功率管基极，启动电流输入，外接启动电阻
2	VCC	供电脚
3	GND	接地脚
4	CT	振荡电容脚，外接定时电容
5	FB	反馈脚
6	IS	开关电流取样与限制设定，外接电流取样电阻
7,8	OC	输出脚，接开关变压器

\* : PCB Layout时应将Pin6与Pin7之间保留1mm以上的安全距离，避免产生放电现象。



## 极限参数

供电电压VCC .....	16V
启动输入电压.....	16V
引脚输入电压.....	VCC+0.3V
OC 集电极承受电压.....	-0.3-850V
峰值开关电流.....	800mA
总耗散功率.....	1000mW
工作温度范围.....	-40---+125℃
储存温度范围.....	-55---+150℃
焊接温度.....	+260℃,10S

## 推荐工作条件

项目	最小	典型	最大	单位
供电电压, VCC	4.8	5.5	9.0	V
引脚输入电压	-0.3	-	Vcc	V
峰值反向电压	-	-	800	V
峰值开关电流	-	-	650	mA
定时电容	650	680	920	PF
对应频率	65	61	45	KHz
工作结温			125	℃



电气参数 (Ta=25°C, Vcc=5.5-7.5V, Ct=680PF, RS=1Ω)

项目	测试条件	最小	典型	最大	单位
开关管最大耐压	Ioc=10mA	800	-	-	V
开通饱和压降	Ioc=600mA	-	-	1	V
输出上升时间	CL=1nF	-	-	75	ns
输出下降时间	CL=1nF	-	-	75	ns
输出限制电流	Tj=0-100°C	540	580	620	mA

### 振荡器部分

项目	测试条件	最小	典型	最大	单位
振荡频率	Ct=680PF	55	61	67	KHz
频率随电压变化率	Vcc=5.5-9V	-	-	1	%
频率随温度变化率	Ta=0-85°C	-	-	1	%
前沿消隐时间	Ct=680PF	-	800	-	ns

### 反馈部分

项目	测试条件	最小	典型	最大	单位
输入阻抗	上拉电流	-	0.50	0.60	mA
	下拉电阻	-	30	-	KΩ
电源抑制比	Vcc=5.5-9V	-	60	70	dB

### 电流取样部分

项目	测试条件	最小	典型	最大	单位
电流取样门限		0.54	0.58	0.62	V
防上限电流	RS=1Ω	0.54	0.58	0.62	A
电源抑制比		-	60	70	dB
传输延时		-	150	250	ns

### 脉宽调制部分

项目	测试条件	最小	典型	最大	单位
----	------	----	----	----	----



最大占空比		53	57	61	%
最小占空比		-	-	3.5	%

## 电源电流

项目	测试条件	最小	典型	最大	单位
启动接受电流		1.6	2.0	2.4	mA
启动静态电流		-	55	80	$\mu$ A
静态电流	V <sub>CC</sub> =8V	-	2.8	-	mA
启动电压		8.6	8.8	9.0	V
振荡器关闭电压		4.0	4.3	4.5	V
再启动电压		-	3.8	-	V
VCC限制电压		8.5	9.8	10.5	V

## 原理描述

**启动控制:** 启动阶段内部基准，振荡器和驱动电路及各种保护电路停止工作，芯片以60 $\mu$ A的小电流工作，启动电阻上的电流经OB输入到Q1的基极，经放大后的电流从OE流出经过限流电路到芯片的VCC脚，大于60 $\mu$ A的电流部分给VCC并联的电容充电，当VCC电压达到8.8V后芯片开始工作，芯片进入PWM控制状态。

**PWM控制:** 芯片FB引脚电压经内部电阻分压后输出给PWM比较器作为开关电流峰值的基准信号，FB信号的大小决定了开关管峰值电流的大小从而通过FB的控制实现了PWM控制，同时输出脉冲的占空比还受最大占空比的限制，对FB的控制可以通过内部控制电路和外部反馈电路实现。

**外部反馈电路:** 系统输出误差调整信号经过放大后转换成电流信号通过光藕的隔离传输来调整FB的电压，负载越重，光藕电流越小FB电压就越高，PWM信号的占空比就越大，输出功率就增加，反之亦然，输出负载轻，反馈电流增加，FB电压减小，占空比减小，输出减小，从而实现了输出电压的调整。

**VCC过电流保护电路:** 若外围反馈试图使VCC大于9.8V，则由芯片内部电路反馈到FB，使FB电压降低，从而使输出功率降低，使VCC稳压在9.8V，利用此特性可以不采用外围光藕反馈电路，由初级电路稳定输出电压，但稳压精度较低。

**开关管峰值限制电路:** 内部反馈电路之一，在开或关周期，如检测到功率管超上限电流，则上限电流比较器置位，强制FB电压下降，从而使开关管峰值电流减小，从而保护功率管和变压器；在下一个关周期开始沿或FB 小于1.8V，上限电流触发器复位。

**待机降频控制电路:** 在待机状态下，输出电压升高，FB电压拉低，若FB小于1.8V（约在1.2-1.8V之间）振荡器周期将随之增加，FB越小振荡器周期越宽、直至振荡器停振（此特性降低了开关电源的待机功耗）。



**比例电流驱动电路：**开周期，OB为功率管提供基极电流，OE下拉功率管的发射极到IS，而且OB采用比例电流驱动（指OB开电流是IS的函数，当IS=0V时OB开电流约40mA，然后OB开电流随IS线性增加，当IS增加到0.6V时OB开电流约120mA，此特性有效地利用了OB的输出电流，降低了TFC718S的功耗），若IS检测到FB指定电流则进入关周期；关周期，OB下拉，功率管不会立即关断，但OE箝位1.5V（功率管关断后基极反向偏置，提高了耐压）。

**热保护功能：**内部温度高于140℃后从内部拉低FB电压以调宽振荡器的周期，从而减小或关闭输出功率，使TFC718S温度不超过150℃，实现保护作用

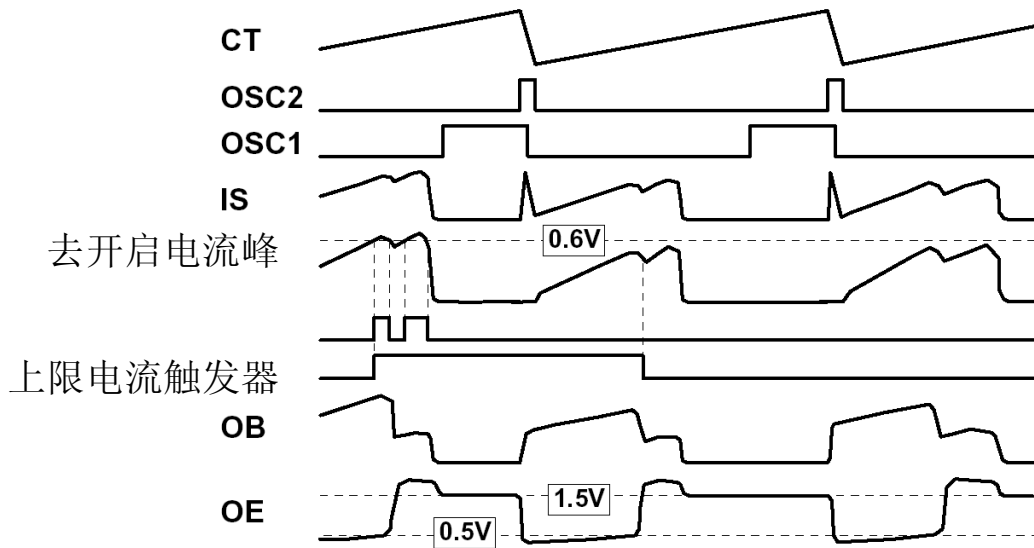


图2. 正常阶段开关周期波形图

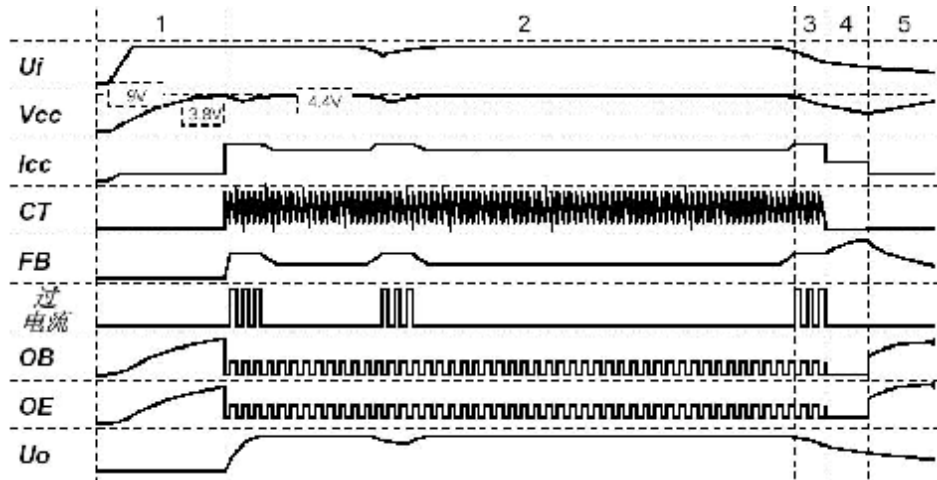


图3. 全局波形图





## 电参数定义

- | 启动接受电流：启动阶段OB输入0.5mA时OC点电流。
- | 启动静态电流：VCC接滤波电容和可调电流源，CT接680PF，其它引脚悬空，能使VCC振荡时（即能完成TFC718S启动的）最小电流源电流。
- | 启动电压：上述VCC振荡的最大VCC值。
- | 再启动电压：上述VCC振荡的最小VCC值。
- | 振荡器关闭电压：上述VCC振荡下降沿，使振荡器停振的VCC值。
- | 静态电流：正常阶段，FB由1.0K电阻接地，VCC电源电流。
- | 振荡器上拉/下拉电流：FB=2.5V，CT=1.25V，CT处上拉/下拉电流。
- | FB上拉电流：正常阶段，FB=2.5V，IS=0V时，FB处上拉电流。
- | FB防上限电流：正常阶段，FB=6V，IS=0.3V，FB处下拉电流。
- | VCC限制电压：无外围待机反馈电路的TFC718S电源，正常阶段时VCC值。
- | OC上限电流：FB=6V，FB下拉电流开始动作时的最小OC电流。
- | 比例电流驱动：指功率管基极驱动OB开电流是IS的函数，当IS=0V时OB开电流约40mA，然后OB开电流随IS 线性增加，当IS增加到0.6V 时OE开电流约120mA。

## 应用信息：

### 1. CT 定时电容与开关频率的关系

由内部电流源对CT 电容进行100uA恒流充电形成时钟的上升沿，在充电电压至2.5V时，内部电路将以1.9mA的下拉电流对CT放电，形成时钟的下降沿，完成一个时钟周期，一个时钟周期约为：

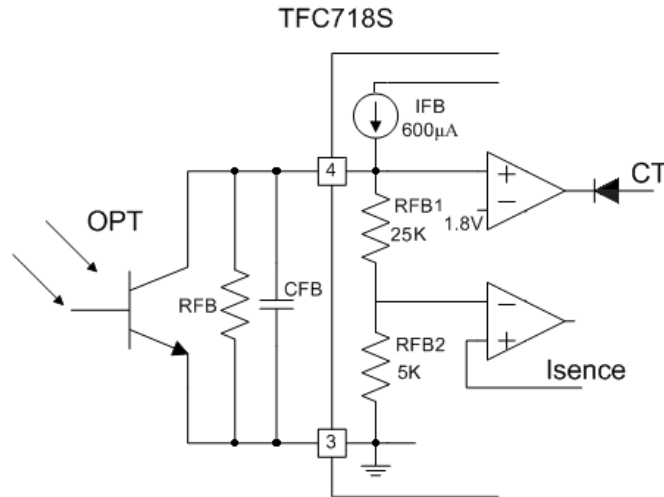
$$T=CT*24000 (s)$$

$$Fs=1/T (Hz)$$

尽管双极型电路也能工作在较高的频率下，但对于双极功率开关而言，仍需考虑存储时间对开关损耗的影响。通常比较合适的开关频率约在70KHz 以下。在一般的应用场合可将TFC718S的CT电容按680PF配置，此时对应的工作频率约为61KHz左右。

### 2. FB 反馈与控制

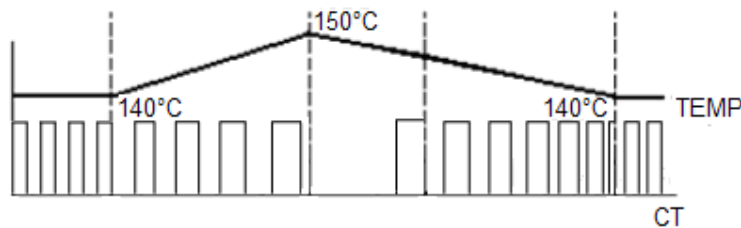
在正常工作状态，FB的电压将决定最大开关电流的值，此电压越高开关电流越大（仅受限于峰值电流限制）。FB引脚内部上拉600uA电流源，下拉电阻约30KΩ（近似等效值），可外接电阻到地降低反馈深度，外接电阻的大小以不影响最大峰值电流为准，推荐使用7.5K-10K的电阻，外接电阻可提高系统对过载和输入电压跳变的反应速度，有利于短路保护。此外在FB电压低于1.8V时，将使振荡周期加大，开关频率下降，低于1.8V越多，开关频率将越低。外接FB电容将对反馈带宽产生影响，进而影响某些外部参数，比如瞬态特性。



对于CFB电容的值，典型应用可在10—100nF之间根据反馈回路的频率特性进行选取，一般应用可以使用22nF。

### 3. 过温度保护

IC内部集成了精确的过温度保护功能。在芯片内部温度达到140°C时，热保护电路动作，将时钟信号下拉，使开关频率降低，降低功耗。开关频率随温度的升高而降低，直至振荡器关闭。如下图所示，



### 4. 功率管驱动特性与高耐压偏置技术

功率管采用比例电流驱动，驱动电流随输出功率增加而增加，在FB=0时，OB电流约为40mA，在FB=6V时，OB电流约为120mA，小功率输出时的驱动功耗得到显著的降低。

IC内部集成了独特的偏置技术，在功率管关断时，OB输出立即下拉到地，同时偏置OE输出到约1.5V，反向偏置发射结，加速Ic电流的下降速度，扩展了有效的安全工作区，开关管承受反向的CB电压，使得开关管达到800V的电压承受能力。关于更详细的开关管耐压特性请参考相关的技术数据。

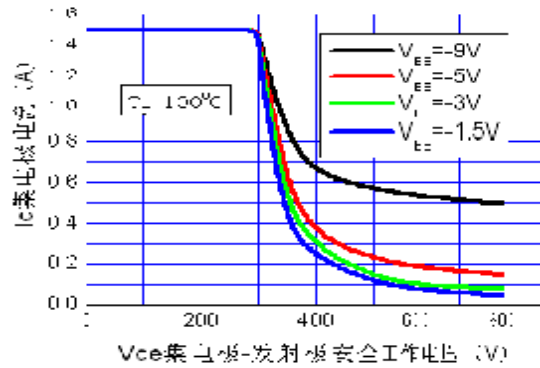


图6.三极管耐压特性曲线

偏置波形如下图所示：

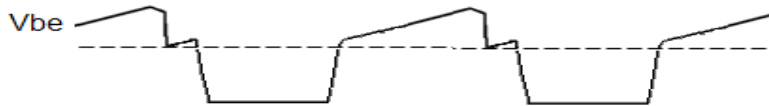


图7.Vbe驱动电压波形

### 5. 过压与欠压保护

IC具有带迟滞的欠电压保护功能。在VCC电压达到8.8V时IC开始启动，这个初始的启动电压有驱动电阻提供，输入的高电压通过驱动电阻注入开关管的基极，放大的Ic电流在IC内部经过限制电路对VCC电容充电，从而形成驱动电压。在IC正常工作时应保持VCC电压在

4.8-9V之间（包括满负载输出的情况），若VCC电压下降到4.4V则振荡器将进入关闭状态，VCC进一步降低到3.8V时，IC即开始重新启动。

如下图所示

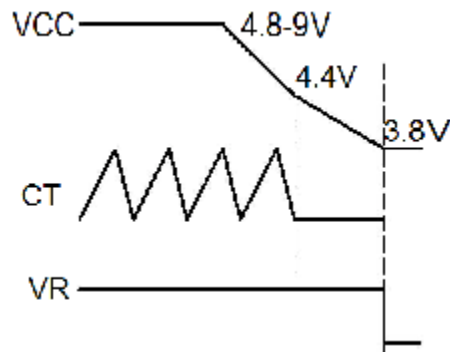


图8.VCC欠压保护

IC内部VCC具有一个上限电压比较器控制，若VCC 试图大于9.8V，则比较器动作，FB将被下拉，锁定VCC至9.8V，达到过电压的限制功能。利用此功能可以方便地实现前端的电压反馈功能，也可避免输出开环时的输出电压大幅度升高现象，保障负载的安全。因为此特性的存在，VCC的设计应保持在合适的范围，避免在



大输出负载时VCC的上升过高，IC过压限制动作导致的输出电压下降现象。

#### 6. 最大开关电流限制

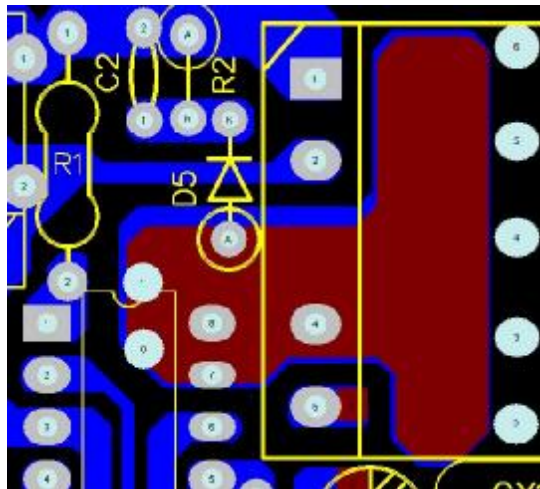
IC具有逐周期电流限制功能。每个开关周期均对开关电流进行检测，达到FB设定的电流或防上限电流时即进入关周期，电流的检测具有实时前沿消隐功能，屏蔽开关尖峰，避免开关电流的错误检测。合理的温度补偿则消除了温度的影响，相对常规的MOSFET（温度变化时的 $R_{on}$ 变化很大）开关芯片，开关电流在一个较宽的范围都可以非常精准，这样将允许设计者在设计方案时不必留有太大的余量即可满足较大的工作温度范围，提高电路的使用安全性。

对于TFC718S，其允许的最大开关电流限制值为0.80A。在一个设计在65V 反激电压，0.80A开关电流的反激式电源中，可以容易地实现大于12W的输出功率，且满足宽的温度范围。

#### 7. 散热的要求

对于一个典型的功率开关而言，应使用必要的散热措施，以避免过高的温度导致热保护。IC内部主要的发热是开关管的开关损耗产生的热量，因此恰当的散热位置是IC的Pin7-8脚，一个易于使用的方法是在Pin7-8脚铺设一定面积的PCB铜箔，尤其在铜箔之上镀锡处理将大大增加散热能力。对于一个85—265V输入，12W输出的典型应用，200mm<sup>2</sup>的铜箔面积是必要的。

参考布线如下图：





典型应用电路（输入85—265V，输出12V 1A）：

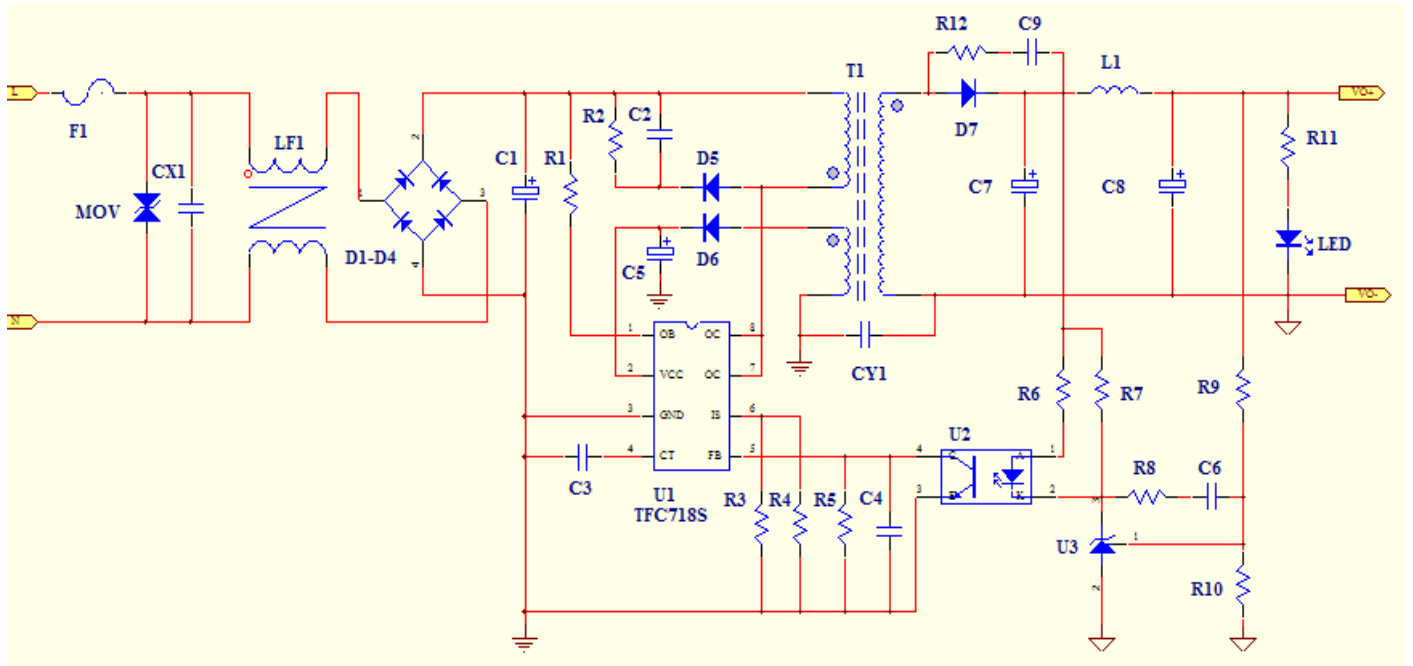


图4. 典型应用电路



## 元器件清单:

序号	元件名称	规格/型号	封装	数量	标号	
1	电阻	2.2M,1/2W	1/2W	1	R1	
2	电阻	75K,1/2W	1/2W	1	R2	
3	电阻	2.0R	1206	2	R3	R4
4	电阻	8.2K	0805	1	R5	
5	电阻	2K	0805	1	R6	
6	电阻	5.1K	0805	1	R7	
7	电阻	1k	0805	1	R8	
8	电阻	38.3K,1%	0805	1	R9	
9	电阻	10K,1%	0805	1	R10	
10	电阻	4.7K	0805	1	R11	
11	电阻	NC		1	R12	
12	电容	681J/50V	0805	1	C3	
13	瓷片电容	222/1KV	DIP	1	C2	
14	电容	223/50V	0805	1	C4	
15	电容	104/50V	0805	1	C6	
16	电容	NC			C9	
17	X2 电容	104/275V	DIP	1	CX1	
18	Y1 电容	222M/400V	DIP	1	CY1	
19	电解电容	33uF/400V	DIP	1	C1	
20	电解电容	47uF/16V	DIP	1	C5	
21	电解电容	470uF/25V	DIP	2	C7	C8
22	二极管	1N4007	DO-41	5	D1-D4	D6
23	二极管	FR107	DO-41	1	D5	
24	二极管	SR3100	DO-201AD	1	D7	
25	发光管	LED $\Phi$ 3mm	DIP	1	LED	
26	滤波电感	UU9.8, 25mH	UU9.8	1	LF1	
27	工型电感	DR6*8,10uH	DIP	1	L1	
28	变压器	EF20 -P10	DIP	1	T1	
29	保险管	F1.5A/250V $\Phi$ 3.6*10mm	DIP	1	F1	
30	压敏电阻	7D471K	DIP	1	MOV	
31	IC	TFC718S	DIP8	1	U1	
32	IC	PC817C	DIP4	1	U2	
33	IC	TL431A	SOT-23	1	U3	
34	线路板	PCB,33x65mm		1		



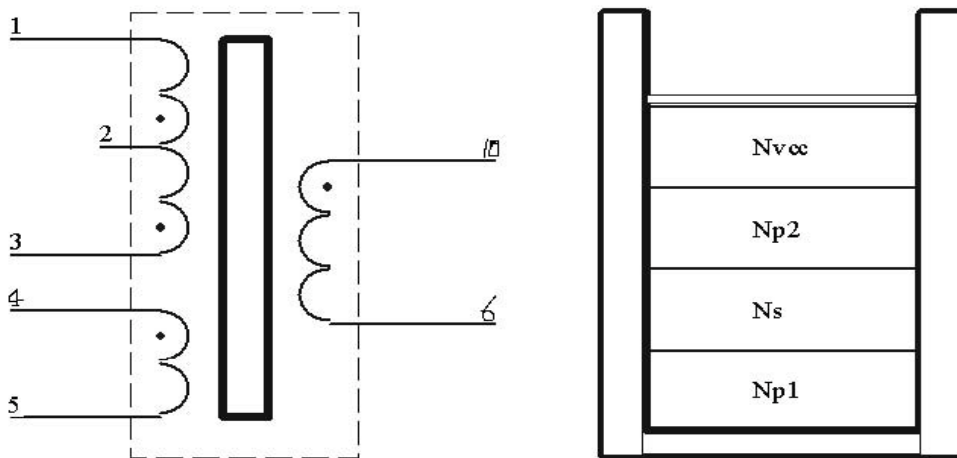
## 变压器绕制:

## 1. 磁心参数

Core : EF20, TDK PC40  $A_e=33.5\text{mm}^2$   $A_w=60.4\text{mm}^2$

Bobbin : EF20, 10PIN, 5+5PIN, VELOX 420-SEO , 94V0  $L_p=1.0\text{mH} \pm 5\%$

## 2. 绕线图



## 3. 绕线数据

序号	名称	规格	方向	匝/层数	备注
	Np1, 第一段主绕组	$\Phi 0.30\text{mm} \times 1\text{P}, 2\text{UEW}$	3-2	40TS	密绕
	绝缘胶纸	3M, No.1350		3 层	
	Ns, 输出绕组	$\Phi 0.50\text{mm} \times 2\text{P}, \text{TEX-E}$	10-6	16TS	疏绕
	绝缘胶纸	3M, No.1350		3 层	
	Np2, 第二段主绕组	$\Phi 0.30\text{mm} \times 1\text{P}, 2\text{UEW}$	2-1	40TS	密绕
	绝缘胶纸	3M, No.1350		2 层	
	Nvcc, IC 供电绕组	$\Phi 0.15\text{mm} \times 1\text{P}, 2\text{UEW}$	4-5	9TS	疏绕
	绝缘胶纸	3M, No.1350		3 层	

注: 变压器外部包绕铜皮1.1TS并焊接后连接到Pin5.



## 测试数据:

测试数据测试项目	单位	输入电压 (Vac)					
		85	110	135	180	220	265
Io=0A 时输入功率(待机功耗)	W	0.09	0.10	0.11	0.14	0.17	0.24
Io=0A 时输出电压	V	12.04	12.04	12.04	12.04	12.04	12.04
Io=0A 时输出纹波	mV	10.8	11.4	19.6	20.2	22.0	25.0
100% 输出负载:							
Io=1A 时输出电压	V	12.04	12.04	12.04	12.04	12.04	12.04
Io=1A 时输出纹波	mV	52.0	69.0	23.0	24.0	24.5	23.5
Io=1A 时转换效率	%	81.1	83.9	85.3	85.7	85.7	85.1
75% 输出负载:							
Io=0.75A 时输出电压	V	12.04	12.04	12.04	12.04	12.04	12.04
Io=0.75A 时输出纹波	mV	55.0	40.0	26.0	25.0	21.0	21.5
Io=0.75A 时转换效率	%	81.2	84.0	85.1	85.7	85.7	85.0
50% 输出负载:							
Io=0.5A 时输出电压	V	12.04	12.04	12.04	12.04	12.04	12.04
Io=0.5A 时输出纹波	mV	50.0	19.0	20.0	17.0	19.0	20.5
Io=0.5A 时转换效率	%	81.4	83.9	85.2	85.4	85.0	83.9
25% 输出负载:							
Io=0.25A 时输出电压	V	12.04	12.04	12.04	12.04	12.04	12.04
Io=0.25A 时输出纹波	mV	20.0	14.0	14.4	15.8	18.0	19.4
Io=0.25A 时转换效率	%	80.3	82.5	83.2	83.4	82.5	81.2
For CEC, $Eff_{AV}=0.09*LN(12)+0.49=71.4\%$							
25%-100% 输出的平均效率	%	81.0	83.6	84.7	85.1	84.7	83.8
输出短路时输入功率	W	0.63	0.80	0.96	1.25	1.57	1.92
电子负载: 博计 3310D, 功率计: 固纬 GPM-8212, 示波器: 安捷伦 DSO3102A							

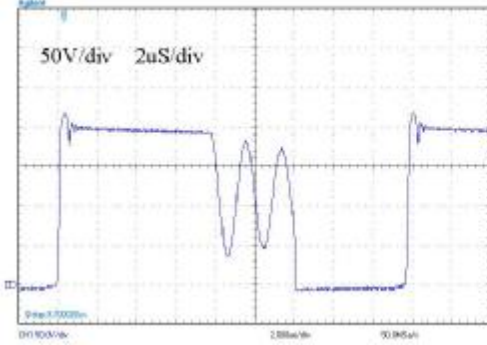




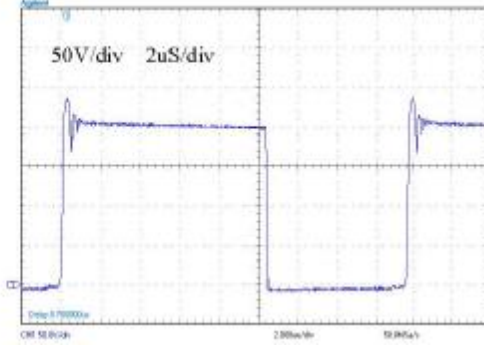
主要测试点波形:

1. Vce 波形图

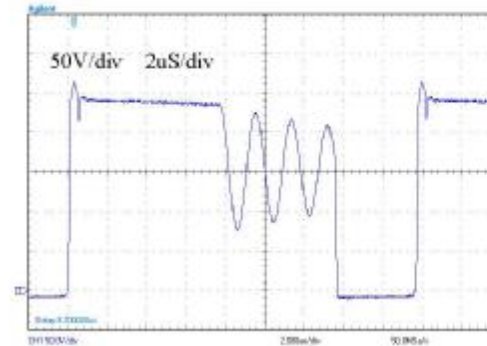
Vin=85V, Io=0.5A



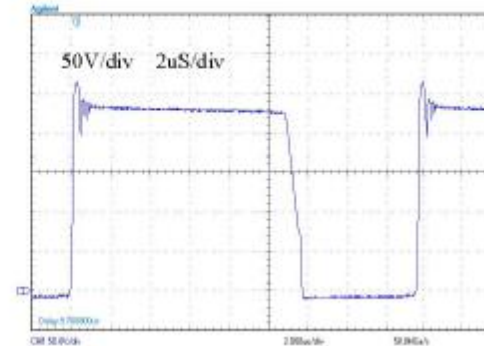
Vin=85V, Io=1A



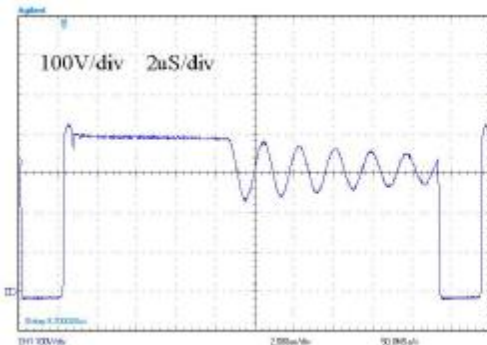
Vin=110V, Io=0.5A



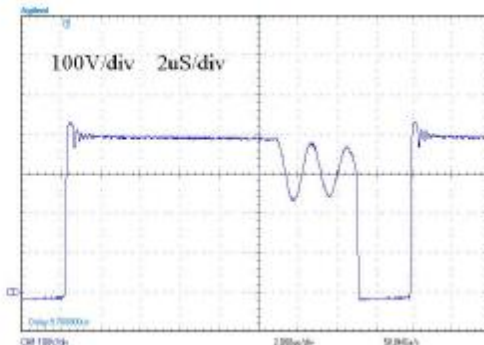
Vin=110V, Io=1A



Vin=220V, Io=0.5A



Vin=220V, Io=1A

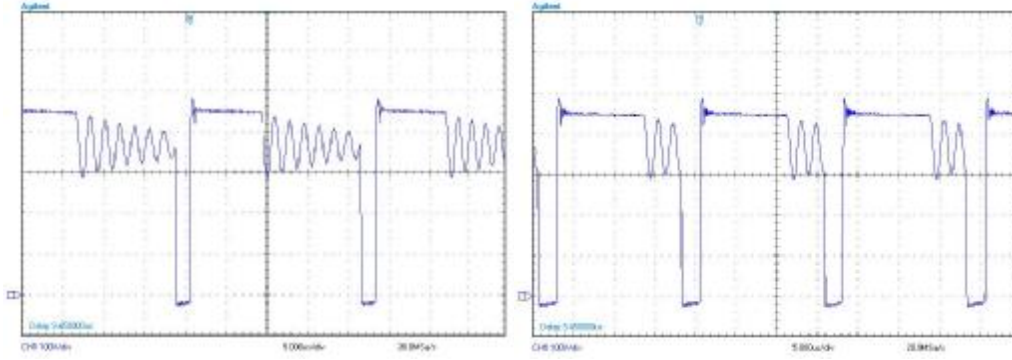


Vin=265V, Io=0.5A



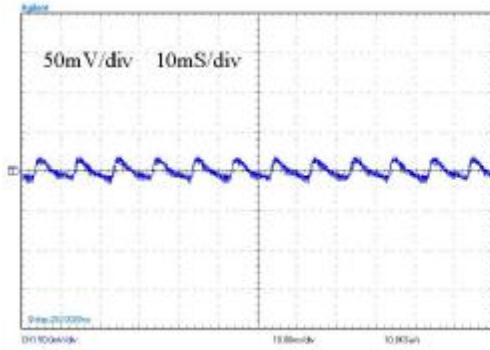
Vin=265V, Io=1A



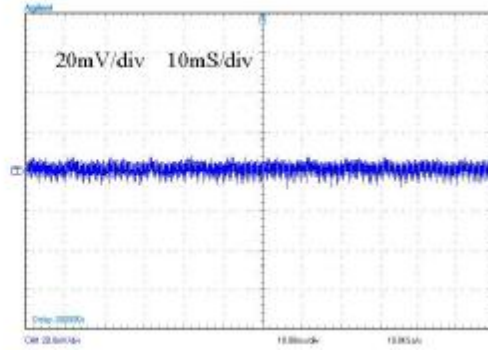


2. 输出噪声波形

Vin=85V, Io=1A

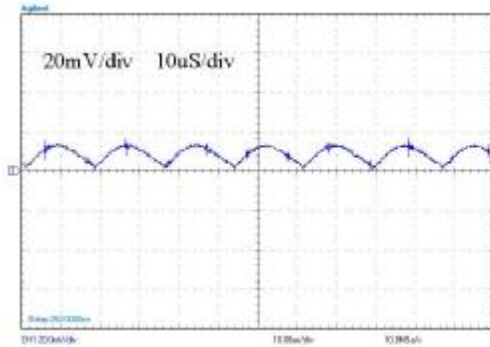


Vin=265V, Io=1A

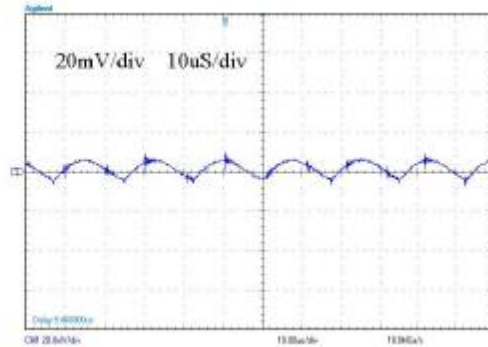


3. 输出纹波波形

Vin=85V, Io=1A



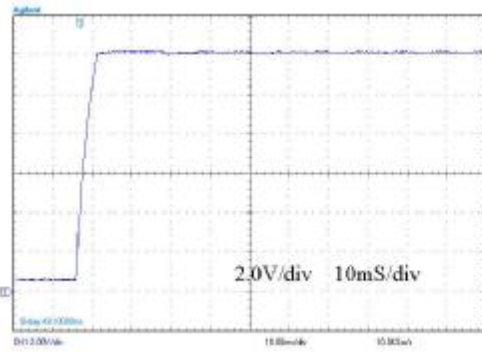
Vin=265V, Io=1A



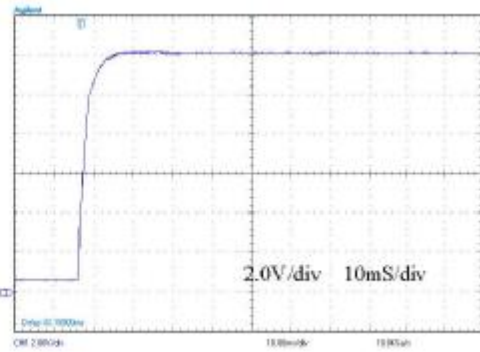


4. 启动时的输出波形

Vin=85V, Io=1A

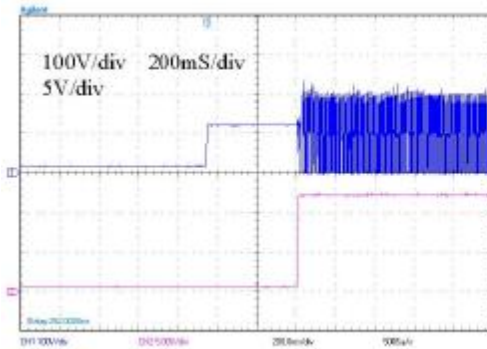


Vin=265V, Io=1A

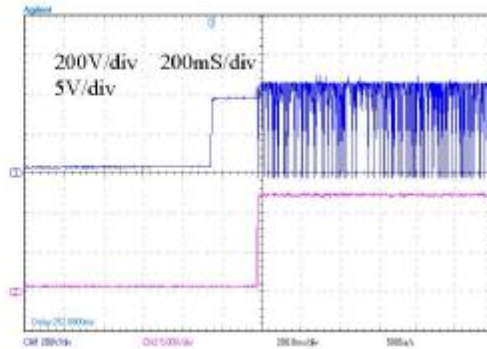


5. 启动时的Vce 和Vo 波形

Vin=85V, Io=1A

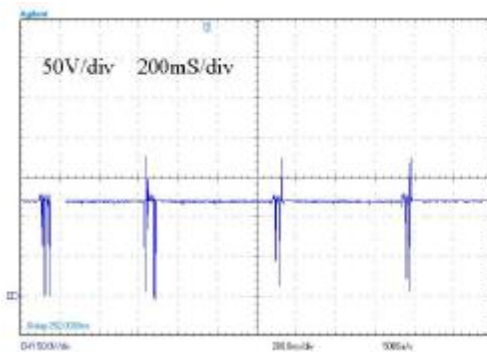


Vin=265V, Io=1A

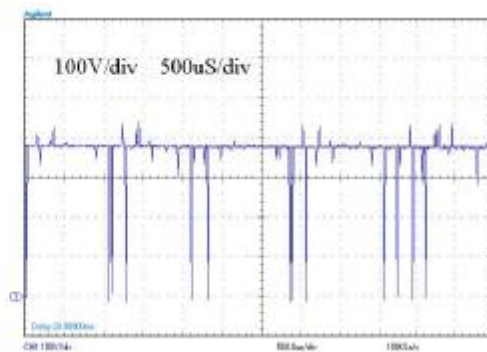


6. 输出短路时的Vce 波形

Vin=85V, Io=Short



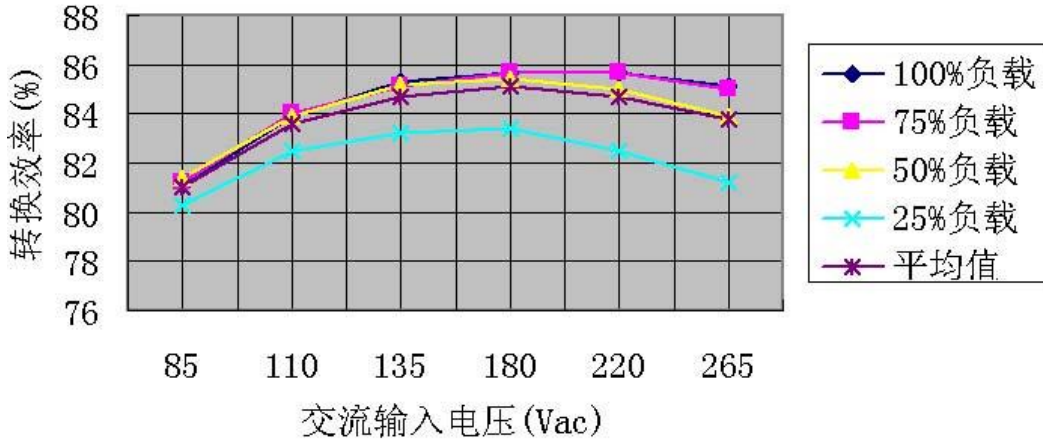
Vin=265V, Io=Short



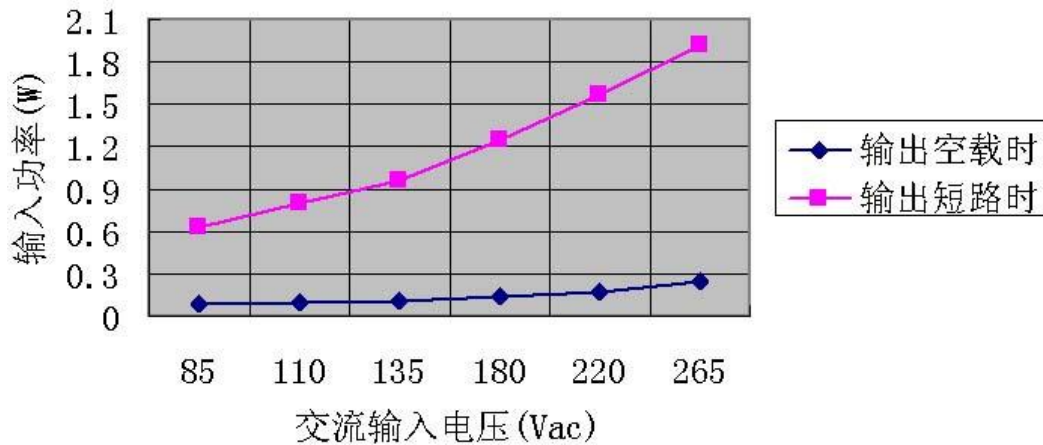


转换效率与输入功耗图表:

各种输入输出条件下的效率曲线



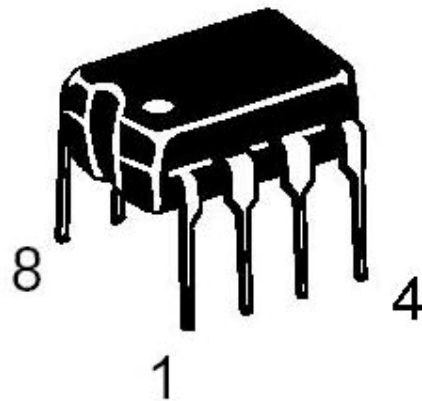
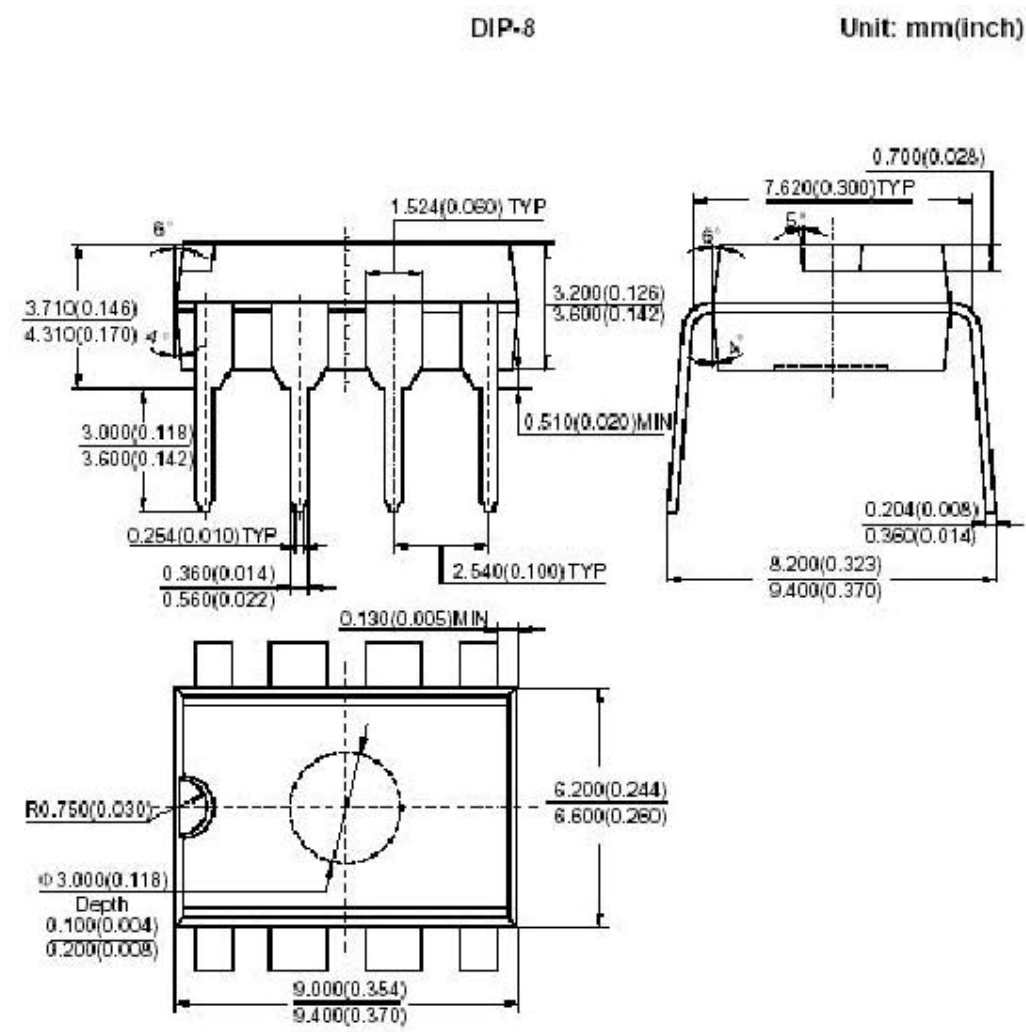
无负载时的输入功率曲线



IC 参考结温与热阻	
DIP8 封装结温数据 (参考) ( $\theta_{JC}$ ) <sub>1</sub> .....	25°C
$MW$ ( $\theta_{JA}$ ) <sub>2</sub> .....	70°C/W
注: 1. 测试点以Pin7,8 靠近封装面的位置。2. Pin7,8 连接在一个2 盎司的铜皮上, 铜皮面积不小于200mm <sup>2</sup> 。	



封装尺寸图(DIP8)





更新内容请浏览我们的网页, [www.richskytech.com](http://www.richskytech.com)

版权所有

天丰国际有限公司天丰科技保留在未通知的情况下修改和改变该文档的权利。该文档仅用于使用TFC系列IC 时作为参考文件, 并不承担因为使用该文件造成的责任及由此产生的任何损失。

TFC 均为天丰国际有限公司的注册商标或商标,  
未经许可不得擅自使用。

©Copyright 2006 版权所有天丰国际有限公司

天丰国际有限公司  
电子邮件: [info@richskytech.com](mailto:info@richskytech.com)