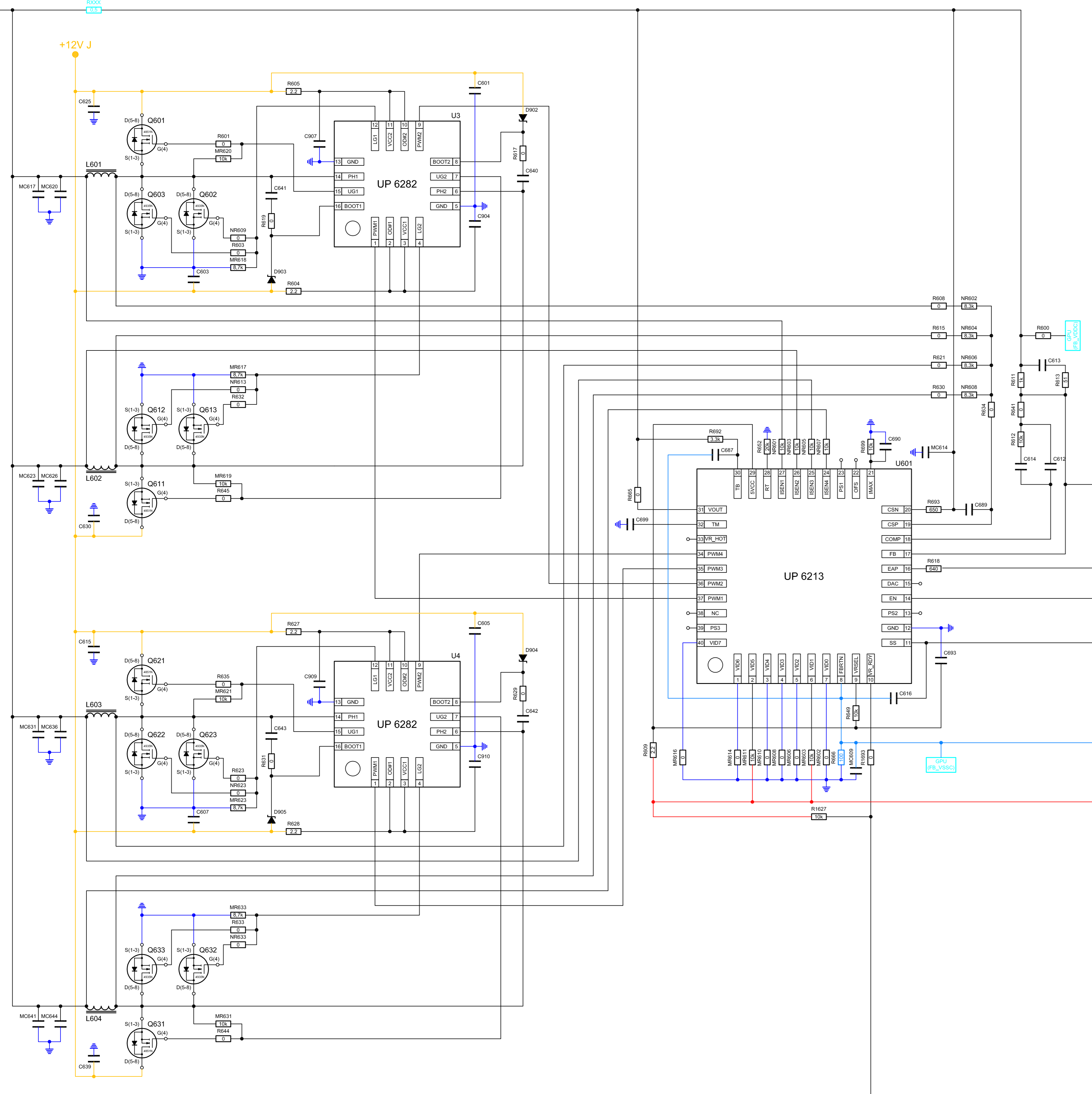
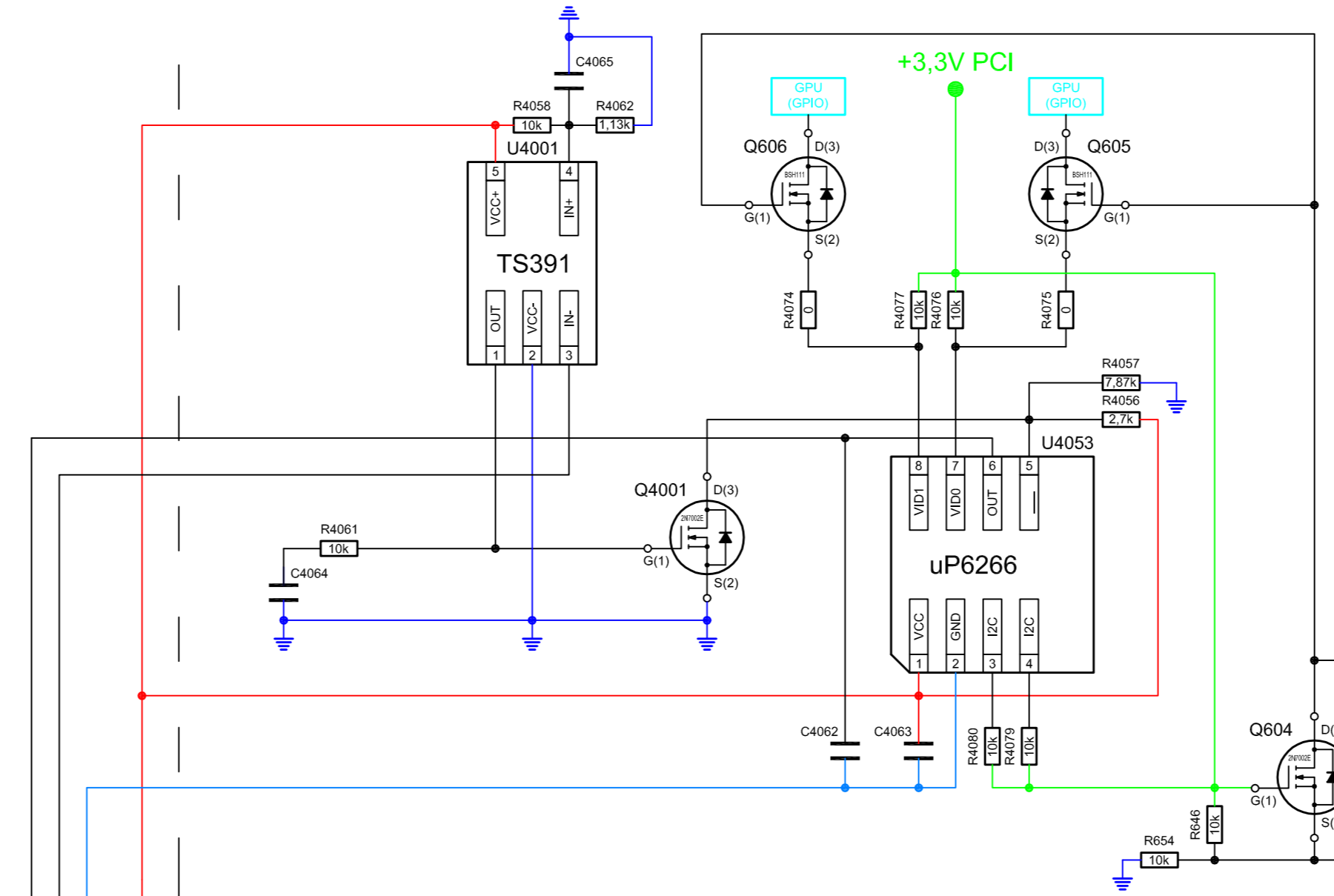


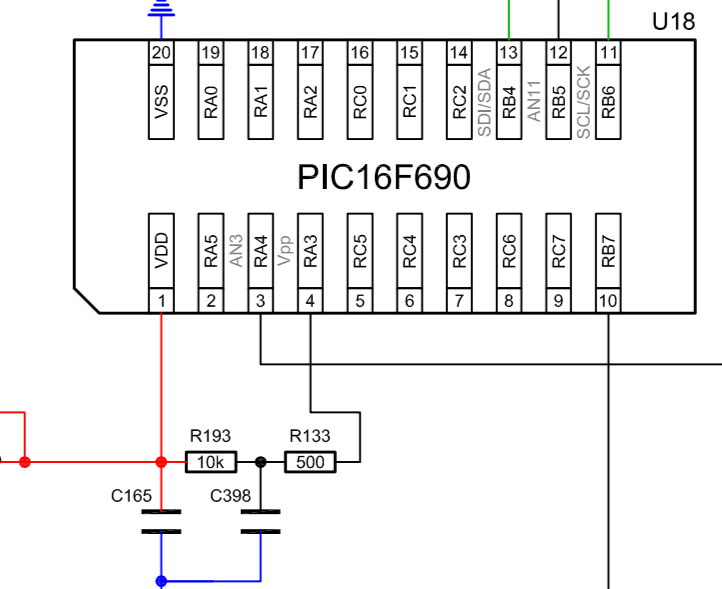
Управление питанием процессора



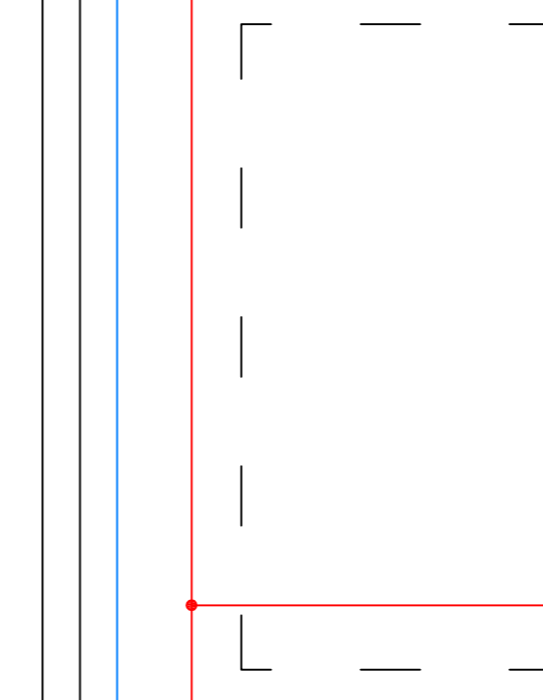
Регулятор опорного напряжения для ШИМ-контроллера



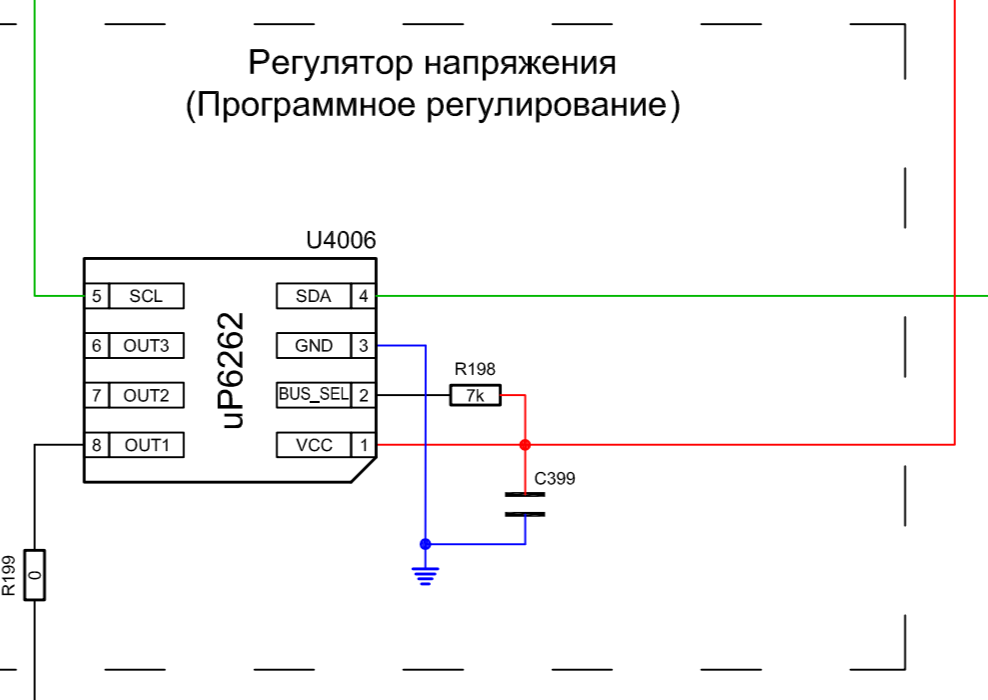
Микроконтроллер



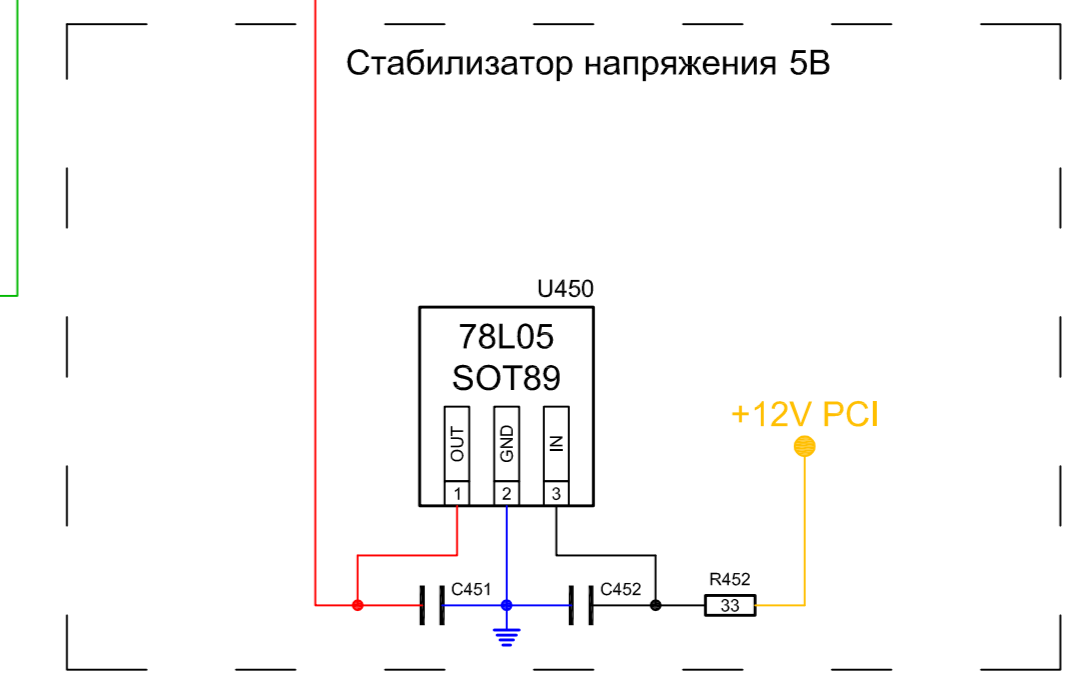
Стабилизатор напряжения 5В



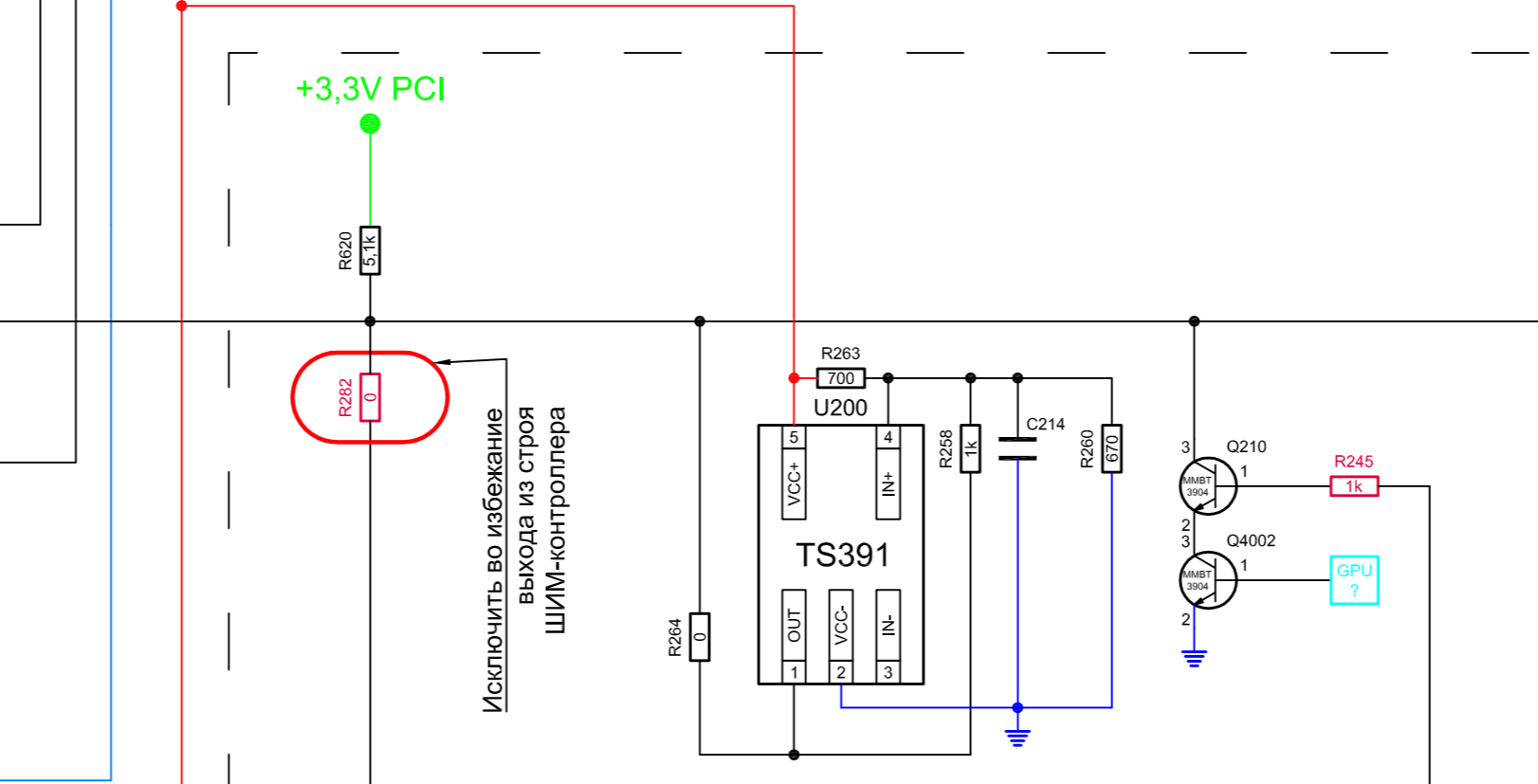
Регулятор напряжения (Программное регулирование)



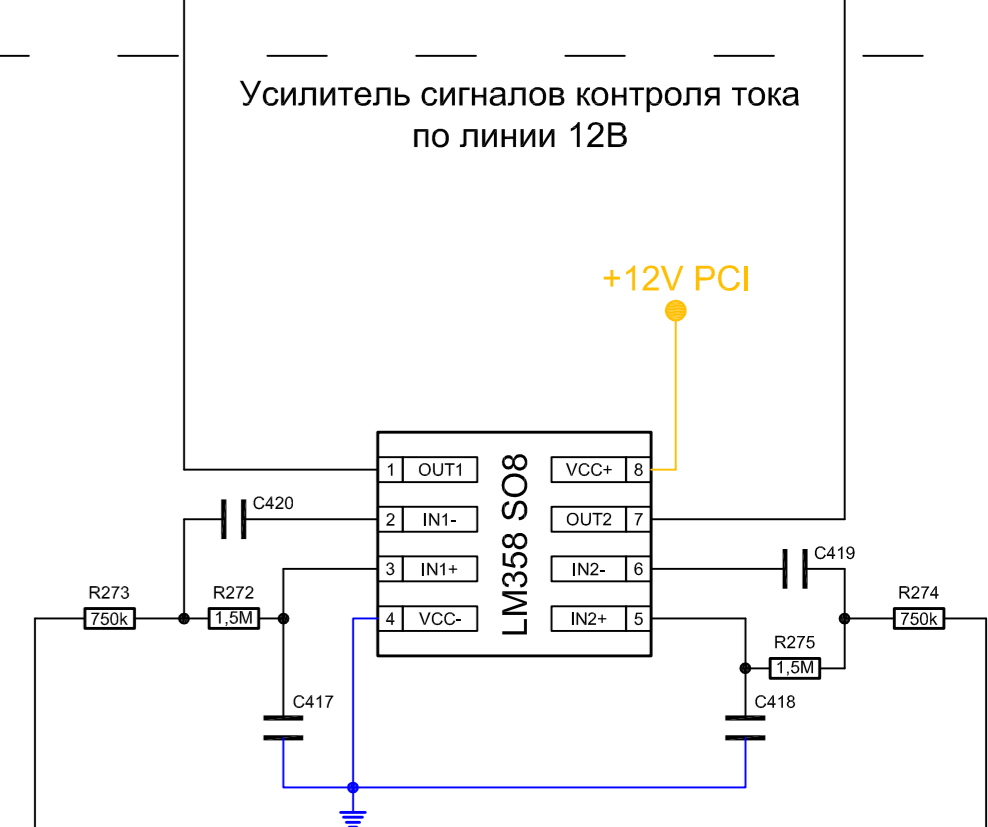
Стабилизатор напряжения 5В



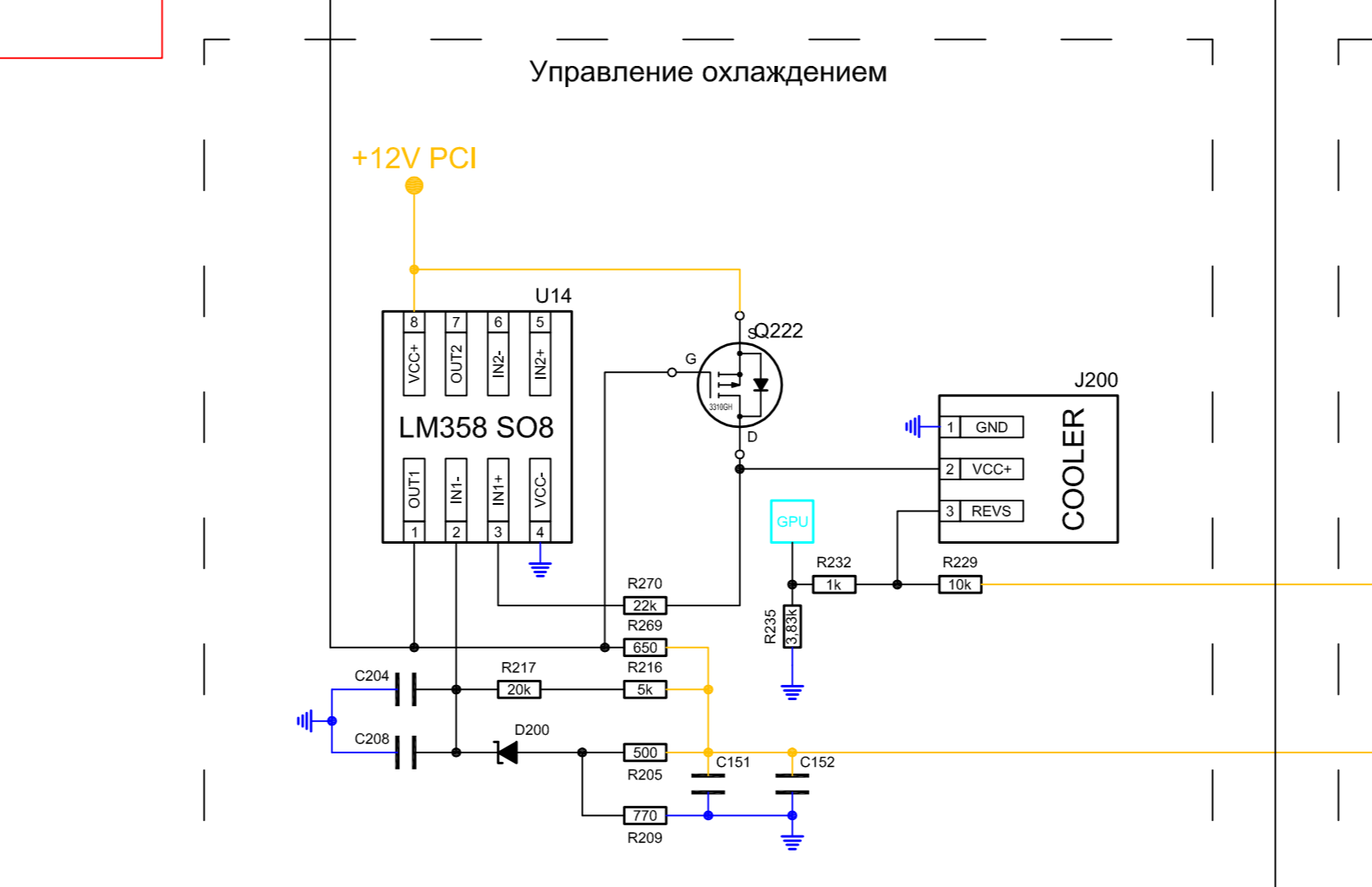
Enable для ШИМ-контроллера



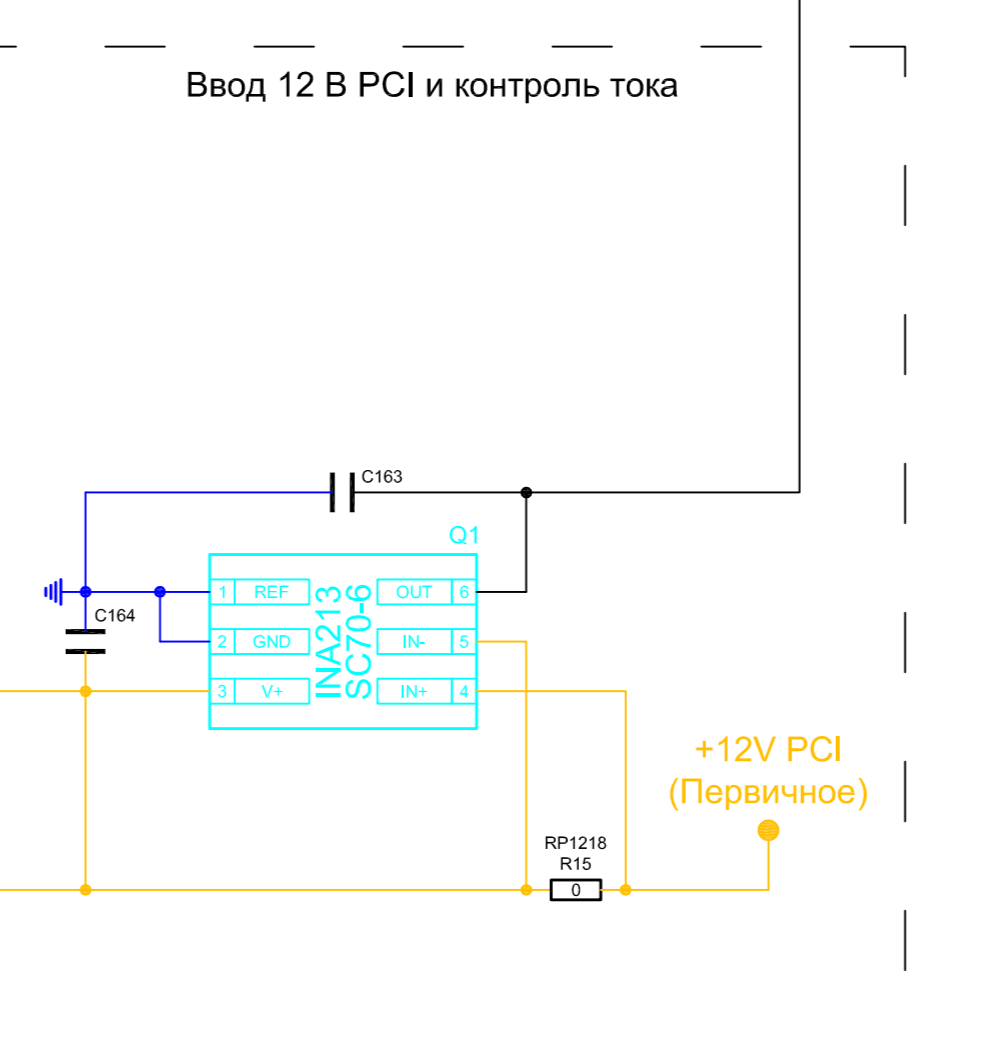
Усилитель сигналов контроля тока по линии 12В



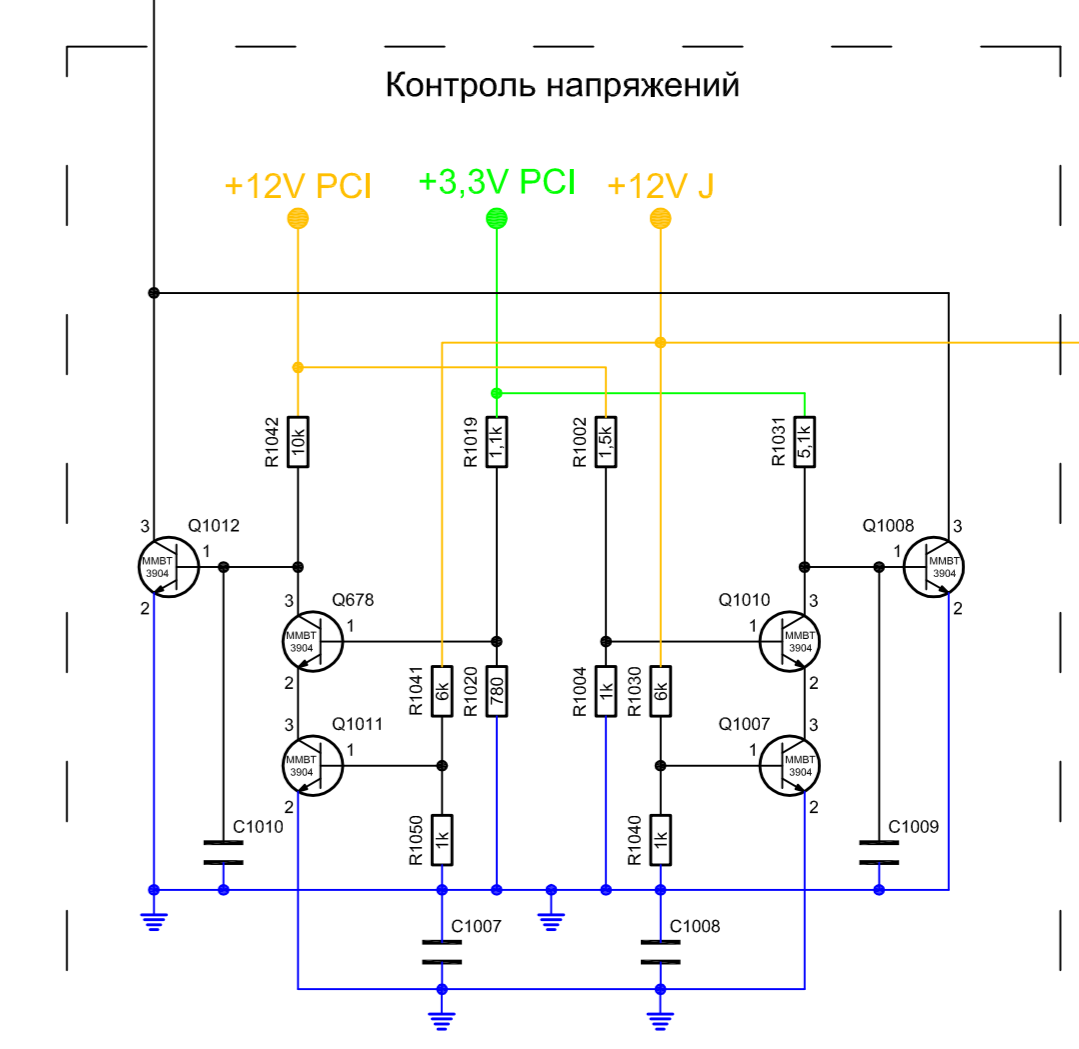
Управление охлаждением



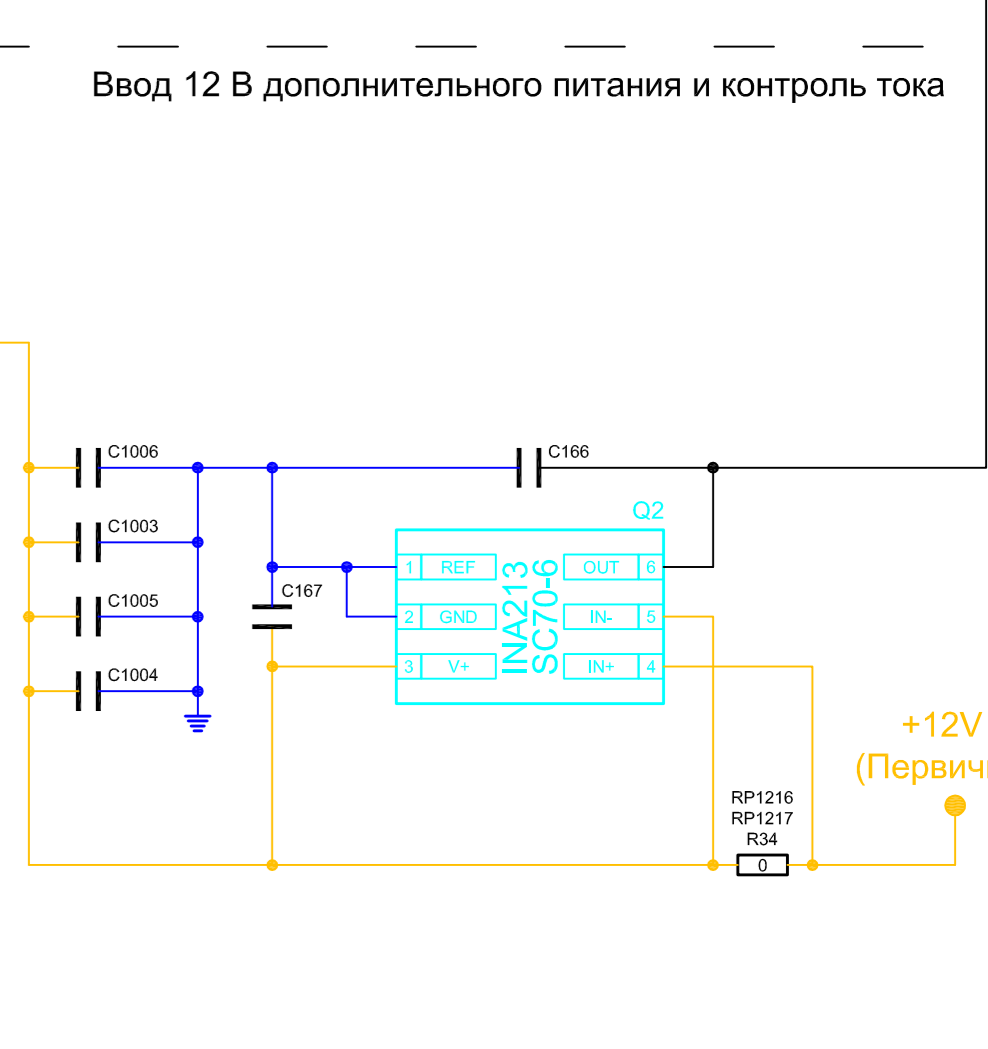
Ввод 12 В PCI и контроль тока



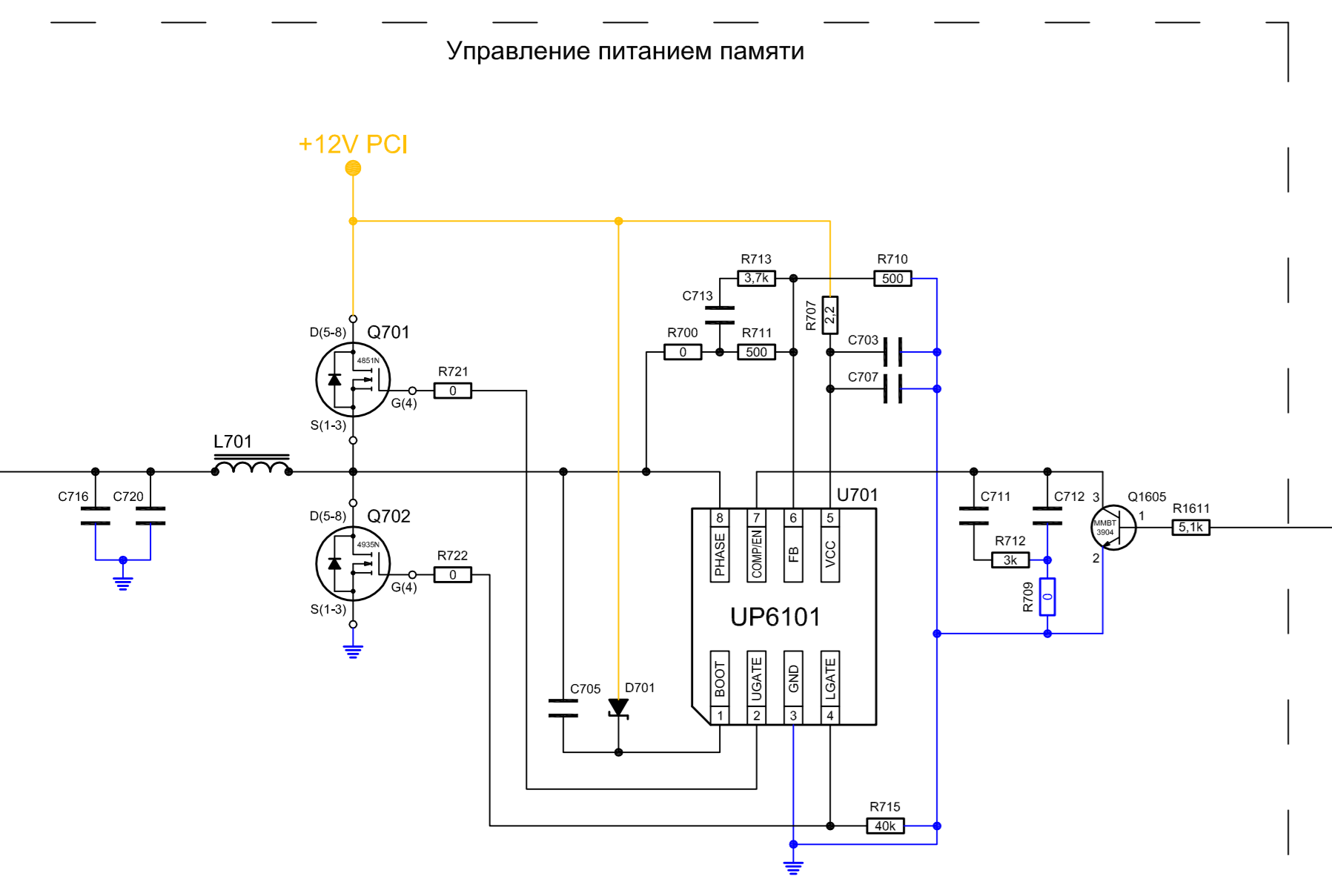
Контроль напряжений



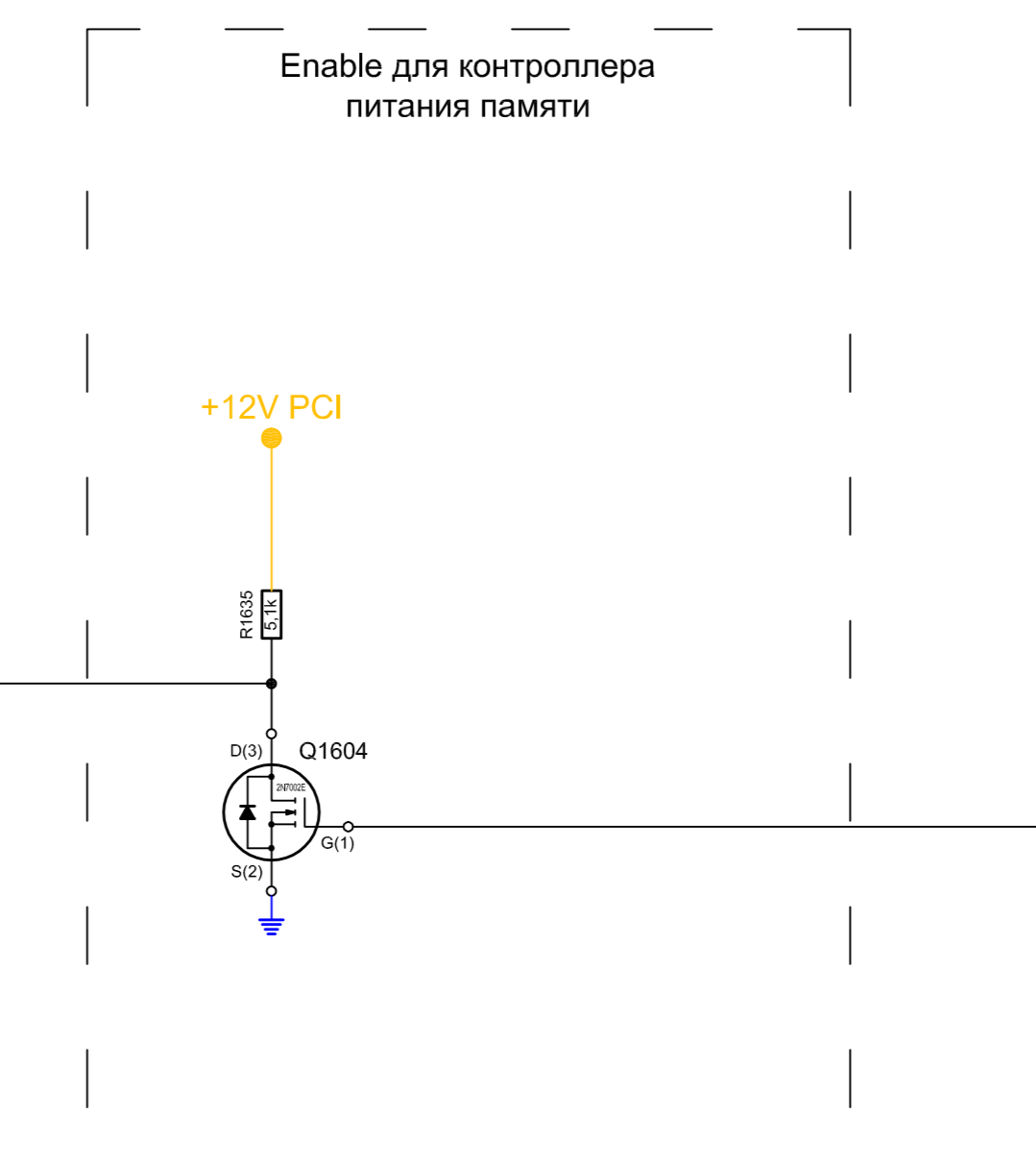
Ввод 12 В дополнительного питания и контроль тока



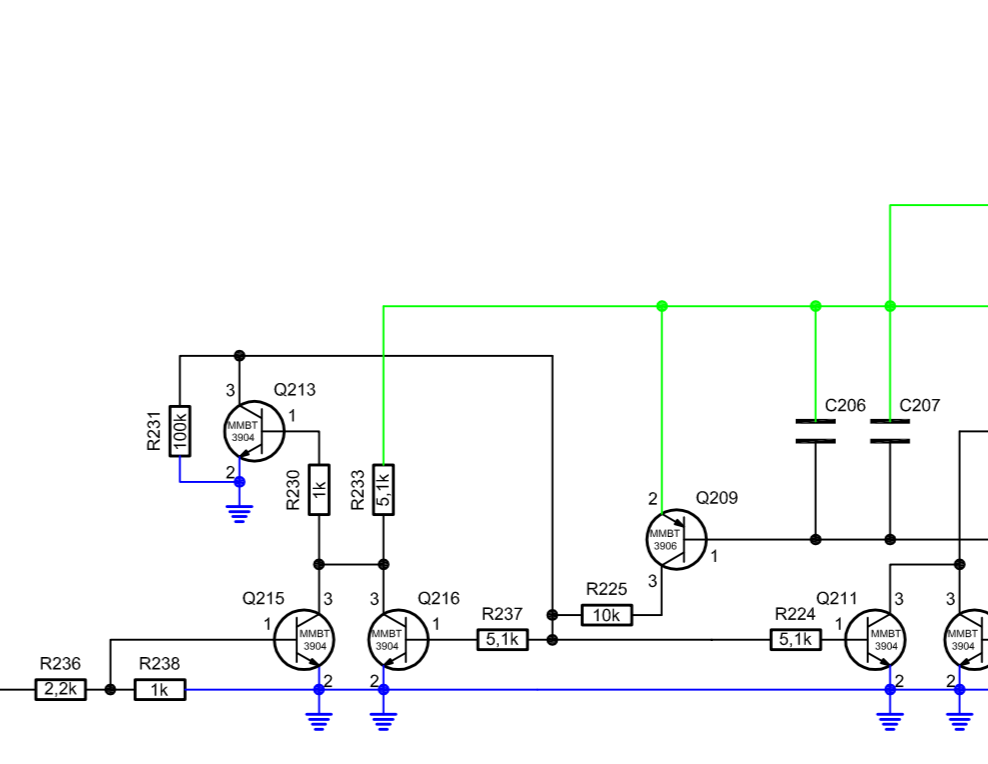
Управление питанием памяти



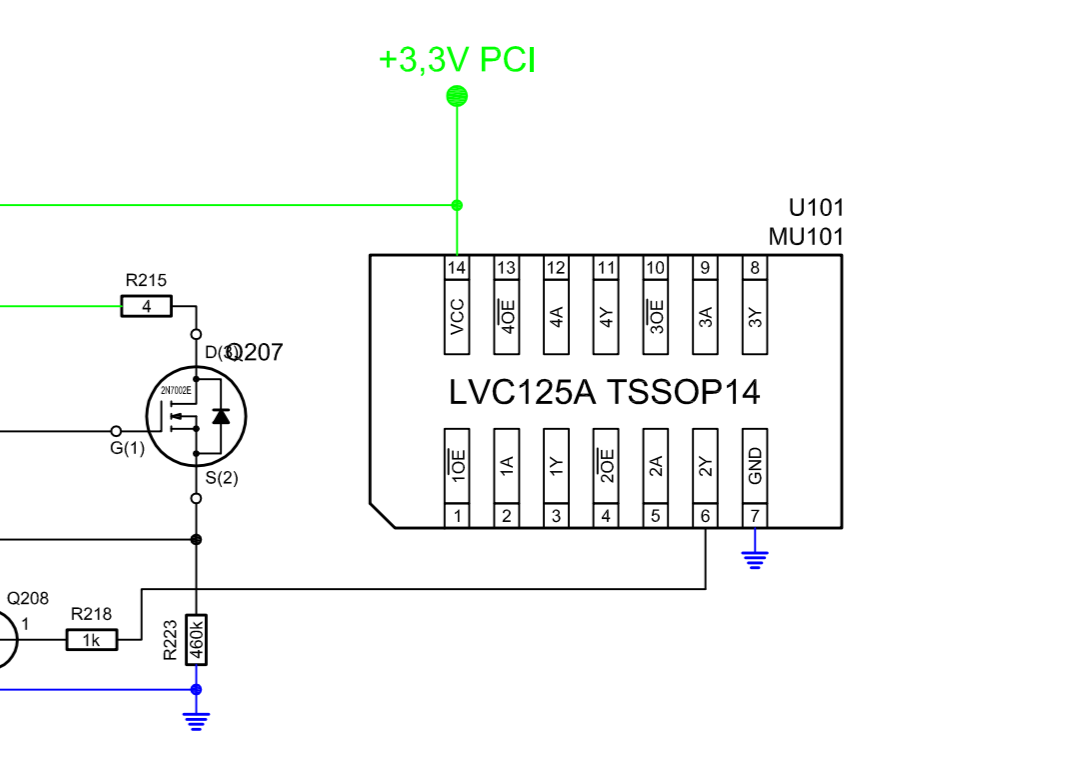
Enable для контроллера питания памяти



Ввод 12 В PCI и контроль тока



Контроль напряжений



Контроль напряжений

