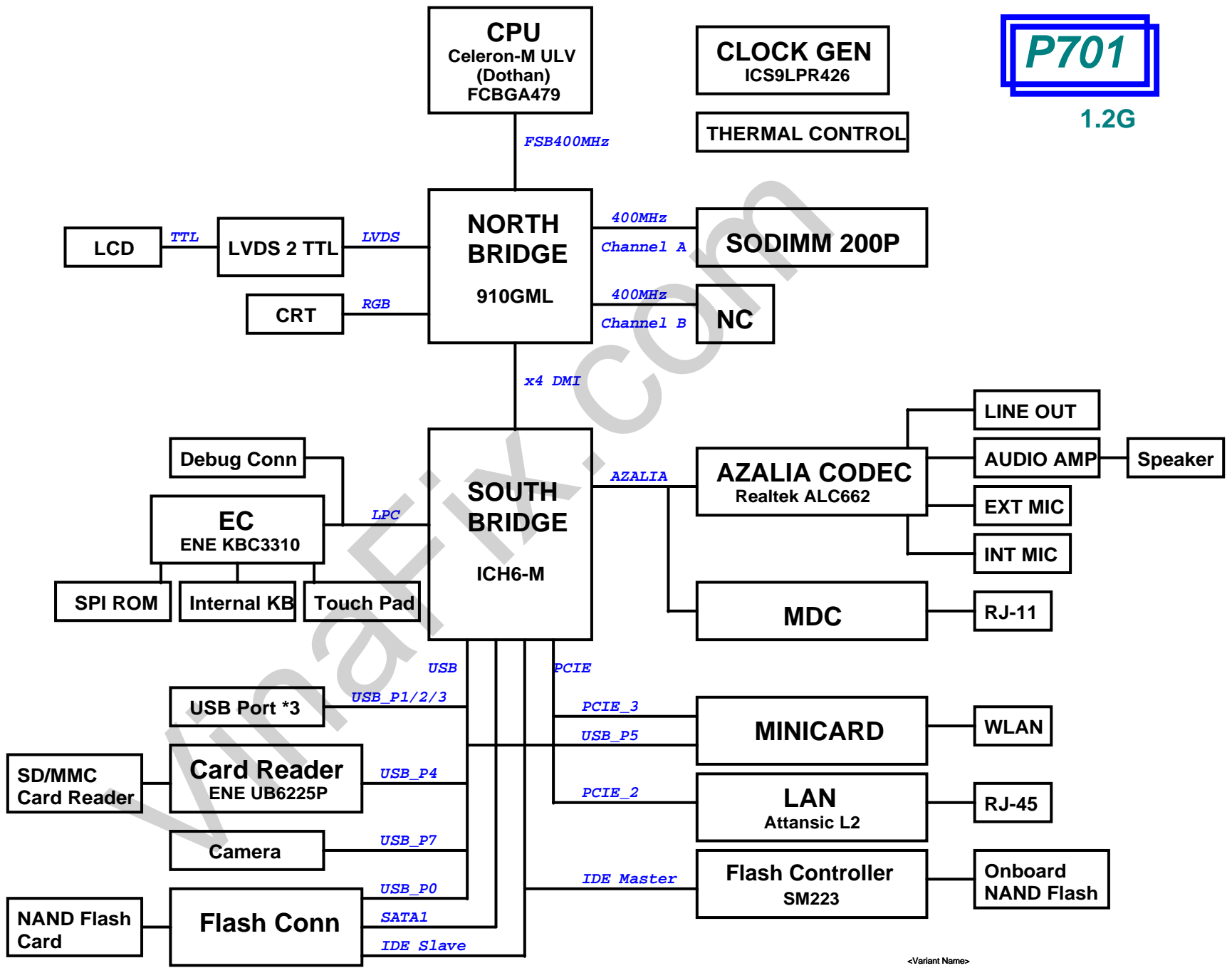


- 01\_Block Diagram
- 02\_System Setting
- 03\_Power Sequence
- 04\_EC Pin Define
- 05\_History
- 06\_\*
- 07\_Clock Gen\_ICS9LPR426
- 08\_Dothan\_HOST
- 09\_Dothan\_PWR\_GND
- 10\_910GML\_HOST\_DMI
- 11\_910GML\_DRAM
- 12\_910GML\_VGA\_LVDS\_TV
- 13\_910GML\_PWR
- 14\_910GML\_GND
- 15\_ICH6-M\_Azalia\_GPIO\_PCI\_LAN
- 16\_ICH6-M\_USB\_PCIE\_DMI\_IDE\_SATA
- 17\_ICH6-M\_PWR\_GND
- 18\_DDR2\_SODIMM
- 19\_DDR2\_Termination
- 20\_Onboard VGA
- 21\_LCD Conn
- 22\_Minicard
- 23\_LAN\_Atheros L2
- 24\_MDC\_RJ11\_RJ45
- 25\_Onboard Flash
- 26\_Flash Conn
- 27\_USB Port
- 28\_Card Reader\_ENE UB6225P
- 29\_Camera Conn
- 30\_Codec\_ALC662
- 31\_Audio\_AMP\_Jack
- 32\_EC\_ENE KB3310
- 33\_Switch\_SPI ROM\_Debug Conn
- 34\_KB\_Touch Pad
- 35\_Thermal Sensor\_FAN
- 36\_LED\_THERMTRIP
- 37\_Discharge
- 38\_PWR Jack
- 39\_Srew Hole
- 40\_EMI
- 41\_POWER FLOW
- 42\_CHARGER
- 43\_VCORE(7A)
- 44\_POWER\_3V\_5V\_VTT\_DDR
- 45\_POWER\_3VA\_3VSB
- 46\_POWER\_1.05V\_1.5V\_2.5V
- 47\_POWER\_1.8V\_DUAL\_5VSB



**P701**

1.2G

## ICH6 GPIO SETTING

Pin	Pin Name	Connect to	Type	Input/Output Set
B7	GPIO/REQ6#	10K Pull +3V	I	fixed as Input only
E8	GPI1 / REQ5#	10K Pull +3V	I	fixed as Input only
D9	GPI2 / PIRQE#	10K Pull +3V	I	fixed as Input only
C7	GPI3 / PIRQF#	10K Pull +3V	I	fixed as Input only
C6	GPI4 / PIRQG#	10K Pull +3V	I	fixed as Input only
M3	GPI5 / PIRQH#	10K Pull +3V	I	fixed as Input only
AD19	GPI6 / BMBUSY#	NB BMBUSY#	I	Input
AE19	GPI7	NC	GPI	fixed as Input only
R1	GPI8	EC KBC_SC#	GPI	fixed as Input only
C23	GPI9/OC4#	10K Pull +3V	I	Input
D23	GPI10/OC5#	10K Pull +3V	I	Input
W6	GPI11 / SMBALERT#	10K Pull +3V	I	Input
M2	GPI12	NC	GPI	fixed as Input only
R6	GPI13	EC EXTSM#	GPI	fixed as Input only
C25	GPI14/OC6#	10K Pull +3V	I	Input
C24	GPI15/OC7#	10K Pull +3V	I	Input
D8	GPO16/GTN6#	NC	O	Output
F6	GPO17 / GNT5#	NC	O	Output
AC21	GPO18 / STP_PC#	Clock GEN STP_PC#	O	Output
AB21	GPO19	WLAN_LED#	GPO	fixed as Output only
AD22	GPO20 / STP_CPU#	STP_CPU#	O	Output
AD20	GPO21	NC	GPO	fixed as Output only
NA	GPI022	NA	NA	NA
AD21	GPO23	NC	GPO	fixed as Output only
V3	GPIO24	WLAN	I/O	Output
P5	GPIO25	NC	I/O	Output

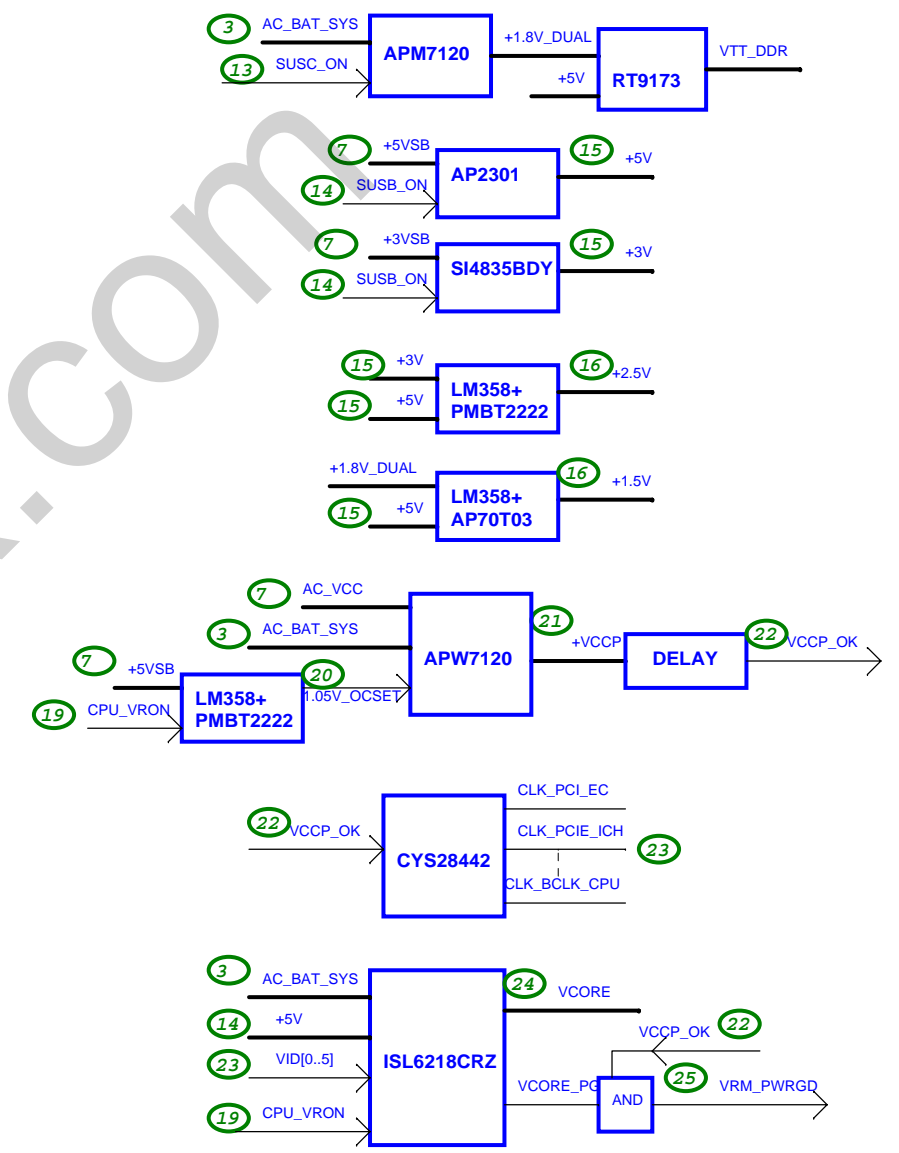
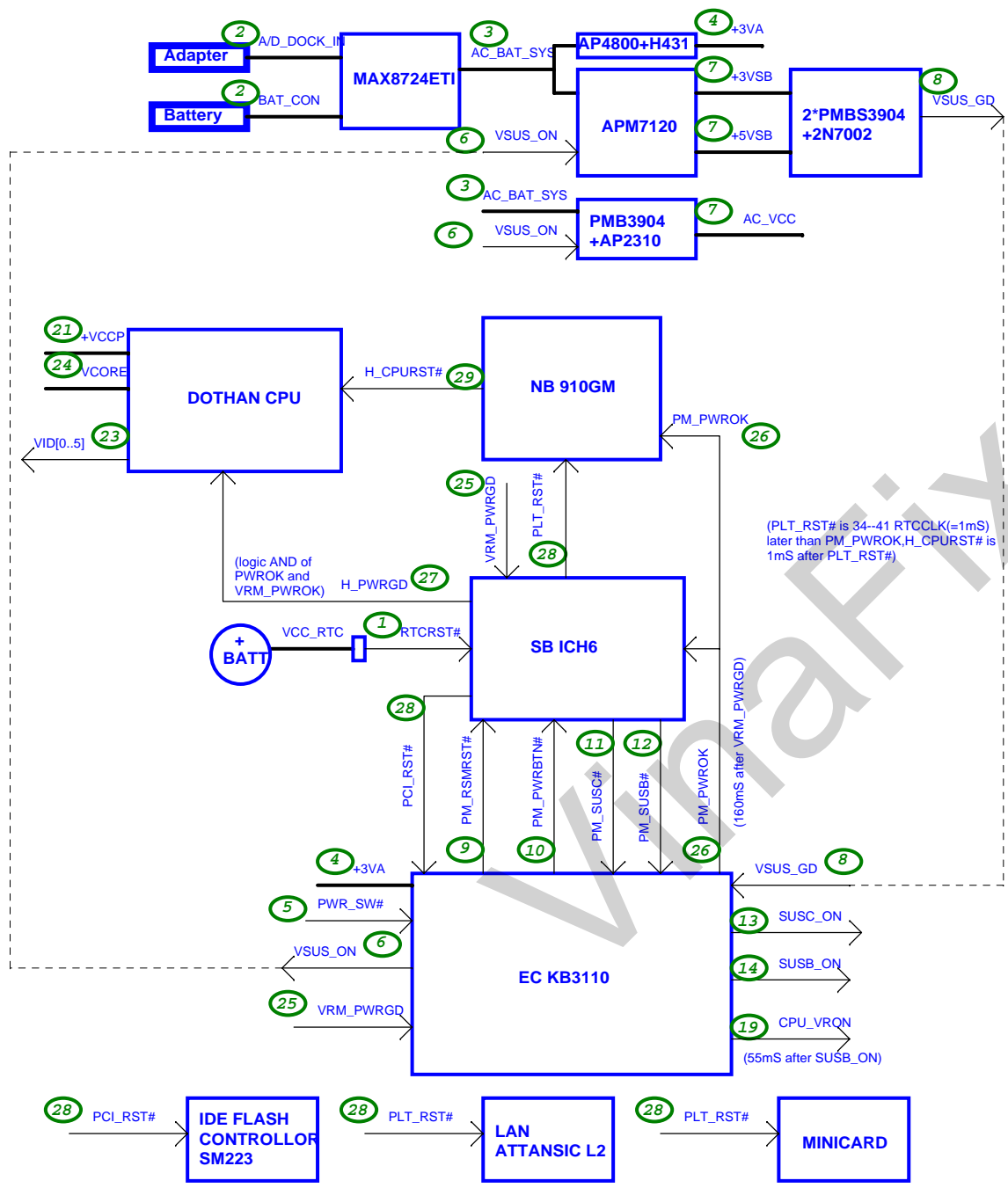
Pin	Pin Name	Connect to	Type	Input/Output Set
AF17	GPI26/SATA0GP	NC	GPI	(GPI)Input
R3	GPIO27	NC	I/O	Output
T3	GPIO28	NC	I/O	Output
AE18	GPI29 / SATA1GP	PCBVER0	GPI	(GPI)Input
AF18	GPI30 / SATA2GP	NC	GPI	(GPI)Input
AG18	GPI31 / SATA3GP	PCBVER1	GPI	(GPI)Input
AF19	GPIO32 / CLKRUN#	10K Pull +3V	I/O	Input
AF20	GPIO33	NC	I/O	Output
AC18	GPIO34	NC	I/O	Output
NA	GPIO35	NA	NA	NA
NA	GPIO36	NA	NA	NA
NA	GPIO37	NA	NA	NA
NA	GPIO38	NA	NA	NA
NA	GPIO39	NA	NA	NA
F7	GPI40 / REQ4#	10K Pull +3V	I	Input
P4	GPI41 / LDRQ1#	NC	I	Input
NA	GPIO42	NA	NA	NA
NA	GPIO43	NA	NA	NA
NA	GPIO44	NA	NA	NA
NA	GPIO45	NA	NA	NA
NA	GPIO46	NA	NA	NA
NA	GPIO47	NA	NA	NA
E7	GPO48 / GNT4#	NC	O	Output
AC25	GPO49 / CPUPWRGD	CPU Power Ok	O	Output

<Variant Name>

		<b>Title : System Setting</b>	
ASUSTek Computer INC.		Engineer: <b>Keil_Huang</b>	
Size A3	Project Name <b>P701</b>	Rev 1.2G	
Date: <b>Friday, August 24, 2007</b>		Sheet <b>2</b> of <b>47</b>	

\*This sequence is for Battery Plug-in and no Adapter, if Adapter Plug-in, the sequence change to:  
 A/D\_DOCK\_IN-->AC\_BAT\_SYS-->+3VA-->VSUS\_ON-->+3VSB & +5VSB  
 -->VSUS\_GD-->PM\_REMRST#-->PWR\_SW#-->PM\_PWRBTN-->PM\_SUSC#-->PM\_SUSB#

	Signal	S0/S1	S3	S4/S5	Power
Only Battery	VSUS_ON	H	H	L	VSB
Adapter In	VSUS_ON	H	H	H	VSB
	SUSB_ON	H	L	L	Main
	SUSC_ON	H	H	L	DUAL



## EC KB3310 GPIO SETTING

Pin No.	Pin Name	Signal Name	Type	NOTE
1	GA20	A20GATE	O	A20GATE
2	KBRST#	RC_IN#	O	KBRST#
6	GPIO04	EMAIL_SW#	I	EMAIL_SW#, *
13	PCIRST#	PCI_RST#	I	PCI Reset
14	GPIO07	N.C	O	Reserved
15	GPIO08	EXTSM#	O	EXTSM#, 10K Pull +3VSUS
16	GPIO0A	LID_EC#	I	LID_EC#, *
17	GPIO0B	LCD_CSB	O	LCD chip select
18	GPIO0C	LCD_SDA	I/O	LCD Data
19	GPIO0D	DISTP_SW#	I	Touch Pad Disabled, *
20	SC#	KBC_SC#	O	KBC_SC#, 10K Pull +3VSUS
21	PWM1	BL_PWM_DA	O	LCD Light Switch
23	PWM2	LCD_SCL	O	LCD clock
25	GPIO11	PM_PWRBTN#	OD	Power Button to SB, *
26	FANPWM1	FAN0_PWM	O	CPU Fan(Unused)
27	FANPWM2	FAN1_PWM	O	VGA Fan(Unused)
28	FANFB1	FAN0_TACH	I	CPU FanTach(Unused)
29	FANFB2	FAN1_TACH	I	VGA FanTach(Unused)
30	GPIO16	E51_TX	O	RS232 debug port
31	GPIO17	N.C	O	Reserved
32	GPIO18	PWR_SW#	I	power button, *
34	GPIO19	MAIL_LED#	O	Mail LED(Unused)
36	GPIO1A	NUM_LED#	O	EC H/W controls(Unused)
38	CLKRUN#	N.C	O	Reserved
39	KSO0	KSO0	O	For Keyboard interface
40	KSO1	KSO1	O	For Keyboard interface
41	KSO2	KSO2	O	For Keyboard interface
42	KSO3	KSO3	O	For Keyboard interface
43	KSO4	KSO4	O	For Keyboard interface
44	KSO5	KSO5	O	For Keyboard interface
45	KSO6	KSO6	O	For Keyboard interface
46	KSO7	KSO7	O	For Keyboard interface
47	KSO8	KSO8	O	For Keyboard interface
48	KSO9	KSO9	O	For Keyboard interface
49	KSO10	KSO10	O	For Keyboard interface
50	KSO11	KSO11	O	For Keyboard interface
51	KSO12	KSO12	O	For Keyboard interface
52	KSO13	KSO13	O	For Keyboard interface
53	KSO14	KSO14	O	For Keyboard interface
54	KSO15	KSO15	O	For Keyboard interface
55	KSI0	KSI0	I	For Keyboard interface
56	KSI1	KSI1	I	For Keyboard interface
57	KSI2	KSI2	I	For Keyboard interface
58	KSI3	KSI3	I	For Keyboard interface
59	KSI4	KSI4	I	For Keyboard interface
60	KSI5	KSI5	I	For Keyboard interface
61	KSI6	KSI6	I	For Keyboard interface
62	KSI7	KSI7	I	For Keyboard interface
63	AD0	P_PMON_10	I	Sense Power Loading
64	AD1	BAT_IN	I	sense Battery
65	AD2	N.C	I	Reserved
66	AD3	N.C	I	Reserved
68	GPO3C	DOC	O	Trigger Clock Gen

Pin No.	Pin Name	Signal Name	Type	NOTE
70	GPO3D	LCD_BACKOFF#	O	LCD_BACKOFF#
71	GPO3E	CLK_PWRSERVE#	O	Active when BAT_IN=1 and AC_OK=0(Unused)
72	GPO3F	BAT_LL#	O	Battery Low Low
73	GPIO40	AC_OK	I	AC Adaptor Plug in
74	GPIO41	PM_RSMRST#	O	10K Pull GND
75	GPIO42	N.C	O	Reserved
76	GPIO43	N.C	O	Reserved
77	SCL1	SMB0_CLK	I/OD	4.7K Pull +3VA_EC
78	SDA1	SMB0_DAT	I/OD	4.7K Pull +3VA_EC
79	SCL2	SMB1_CLK	I/OD	10K Pull +3VS
80	SDA2	SMB1_DAT	I/OD	10K Pull +3VS
81	KSO16	N.C	O	Reserved
82	KSO17	N.C	O	Reserved
83	PSCLK1	N.C	O	Reserved
84	PSDAT1	N.C	O	Reserved
85	PSCLK2	N.C	O	Reserved
86	PSDAT2	N.C	O	Reserved
87	PSCLK3	TP_CLK	I/OD	10K Pull +3VS
88	PSDAT3	TP_DAT	I/OD	10K Pull +3VS
89	GPIO50	BATSEL_3S	O	Battery series. Hi:3S, Lo:4S(Unused)
90	GPIO52	CHG_LED_UP#	O	charger LED
91	GPIO53	CAP_LED#	O	EC H/W controls
92	GPIO54	PWR_LED_UP	O	EC H/W blinking
93	GPIO55	SCRL_LED#	O	EC H/W controls
95	GPIO56	PWR4G_SW#	I	*
97	GPXOA00	SPI_MODE#	O	*HW Strap for SPI Flash de External Pull Down 100K ohm to GND"
98	GPXOA01	SUSC_ON	O	
99	GPXOA02	VSUS_ON	O	
100	GPXOA03	CPU_VRON	O	
101	GPXOA04	SUSB_ON	O	
102	GPXOA05	ICH8_PWROK	O	
103	GPXOA06	N.C	O	Reserved
104	GPXOA07	CHG_EN#	O	Battery charging enabled
105	GPXOA08	PRECHG	O	
106	GPXOA09	SPI_WP#	O	
107	GPXOA10	OP_SD#	O	Audio OP
108	GPXOA11	BAT_LEARN	O	
109	GPXID0	BATSEL_2P#	O	Battery parallel. Hi:1P, Lo:2P-3P
110	GPXID1	N.C	O	Reserved
112	GPXID2	THRO_CPU	O	Active if Battery Temperature is Pull Down 100K ohm to GND
114	GPXID3	SUSB#	I	Pull Down 100K ohm to GND
115	GPXID4	SUSC#	I	Pull Down 100K ohm to GND
116	GPXID5	CPUPWR_GD	I	10K Pull +3VS
117	GPXID6	VSUS_GD	I	Disabled **
118	GPXID7	N.C	O	Reserved
121	GPIO57	INTERNET#	I	*
126	SPICLK	SPI_CLK	O	SPI Clock
127	GPIO59	N.C	O	Reserved

## EC KB3310 Other Pin SETTING

Pin No.	Pin Name	Signal Name	Type	NOTE
3	SERIRQ	INT_SERIRQ	I/OD	8.2K Pull +3VS
4	LFRAME#	LPC_FRAME#	I	
5	LAD3	LPC_AD3	I/O	
7	LAD2	LPC_AD2	I/O	
8	LAD1	LPC_AD1	I/O	
9	VCC	+3VA_EC	P	
10	LAD0	LPC_AD0	I/O	
11	GND	GND	P	
12	PCICLK	CLK_PCL_EC	I	
22	VCC	+3VA_EC	P	
24	GND	GND	P	
33	VCC	+3VA_EC	P	
35	GND	GND	P	
37	ECRST#	EC_RST#	I	Add 100K ohm to GND
67	AVCC	+3VACC	P	
69	AGND	AGND	P	
94	GND	GND	P	
96	VCC	+3VA_EC	P	
111	VCC	+3VA_EC	P	
113	GND	GND	P	
119	RD#	SPI_SO	I	
120	WR#	SPI_SI	O	
112	XCLKI	32KXCLKI	I	
123	XCLKO	32KXCLKO	O	
124	V18R	K_V18R		Reserved 1uF to GND
125	VCC	+3VA_EC	P	
128	SPICS#	SPI_CE#	O	

<Variant Name>

		<b>Title : EC Pin Define</b>	
ASUSTek Computer INC.		Engineer: <b>Keil_Huang</b>	
Size	Project Name	Rev	
A3	<b>P701</b>	1.2G	
Date:	Friday, August 24, 2007	Sheet	4 of 47

CIRCUIT UPDATED HISTORY

Rev	Date	Description
<b>1.0G</b>	2007/02/26 }	S701L Schematic 1.0G Beginning
	2007/03/16	S701L 1.0G Gerber Out
<b>1.1G</b>	2007/03/24 }	S701L Schematic 1.1G Beginning
	2007/04/19	S701L 1.1G Gerber Out
<b>1.0G</b>	2007/04/24 }	P701(S701L renamed) Schematic 1.0G Beginning 1. PC8054, PR6075 /X to N/A 2. Attansic L2 change to Atheros L2(pin to pin) 3. LC1, LC33 /CAP/X to N/A 4. C87 change to X5R to cost down 5. L1, L2, L3 change to 56 NH, R5, R6 change to 75 Ohm to pass CRT EA measure 6. PR48 change to 22K Ohm, PC35 change to 4700PF to fix no VCORE issue 7. PR6074 change to 4.7K Ohm to fix +3VSB OCP issue 8. Clock Gen CY28442-2 change to ICS9LPR367 9. Phase in Power Level Reduce solution, mark "Taipei0508" 10. Card Reader Socket change to SD Socket 12G25100091E 11. Add System FAN circuit 12. Camera change to USB port 7, Minicard change to USB port 5 13. Use SB GPIO27 to Enable/Disable Card Reader UB6225P 14. Use SB GPIO28 to Enable/Disable Modem 15. Card Reader UB6225P share 48M clock from CLock Gen with SB USB part 16. Add D29 to fix LCD_CSB leakage current issue 17. LC29, LC30 change to 27PF to pass EA crystal measure 18. Change vaule of PR73, PR74, PC56 and add PC60 to adjust the power sequence timing between Stand By power and RSMRST# 19. Remove USB port 1 20. Add +5V generate +3V_LCD circuit 21. Remove +5V_CHG generate circuit 22. Use SB GPIO33, GPIO34 to controll the level of VCORE 23. U31 use APL5315BI-TRL to replace MAX8863TEUK(pin to pin, but reference voltage level different) 24. PR59 change to 130K Ohm for both 12V Adapter and 9.8V Adapter P701 1.0G Gerber Out
	2007/05/22	
<b>1.1G</b>	2007/05/31 }	P701 Schematic 1.1G Beginning 1. Remove the 48M clock from CLock Gen to Card Reader UB6225P 2. Clock Gen ICS9LPR367 change to ICS9LPR426 3. Flash Connector increase SATA and USB interface 4. Add Onboard Flash(SM223 + NAND Flash x4) 5. BATT_CON pin 5 connect to GND 6. Q34 pin 1 connect to +3V to fix EC reset issue 7. Remove J1, J2 8. KB pin 28 connect to GND for P701-ISP_CARD 9. Use SB GPO23 to Enable/Disable Audio Amplifier 10. Use SB GPO21 to controll Camera Power 11. Use SB GPIO24 to controll Minicard Power 12. Use SB GPIO25 to Enable/Disable WLAN Ratio 13. Atheros L2 and Minicard SMBUS interface directly pull high 14. LCD_CON pin 20 connect to AC_BAT_SYS P701 1.1G Gerber Out
	2007/06/07	


Rev	Date	Description
<b>1.2G</b>	2007/06/30 }	P701 Schematic 1.2G Beginning 1. Add R174 to short DASP pins of Master IDE device and SLave IDE device 2. Use SB GPIO27 to controll Card Reader UB6225P Power 3. PR606084.2 connect to +5V to fix LCD flash issue 4. Adjust SPEAKER pin define 5. Adjust CHARGE LED and WLAN LED lightness 6. Use SB GPI 26, 29, 30, 31 for PCB version 7. Change USB ESD diode for EMI request 8. Add Floating GND TP_GND and Spring TP1 & TP2 for EMI request 9. Change PM_VCOREL1, PM_VCOREL2 default level 10. Add PQ48 to controll +3V_PE to fix WLAN AW-GE780 can't detect issue 11. Power Charger part update circuit for new Adapter 12. Use SB GPI12 to detect LID signal level 13. Add H/W THERMTRIP circuit (page 36) 14. Add U40 to prevent system auto power on after clear CMOS 15. Use SB GPI7 for THRO_CPU 16. Power Charger part update circuit to prevent incorrect Adapter damage boards 17. Q1.1, Q2.1 change to +3V P701 1.2G Gerber Out
	2007/07/06	
<b>1.2G</b>	2007/07/26 }	P701 Schematic 1.3G Beginning 1. Add R11 for 801

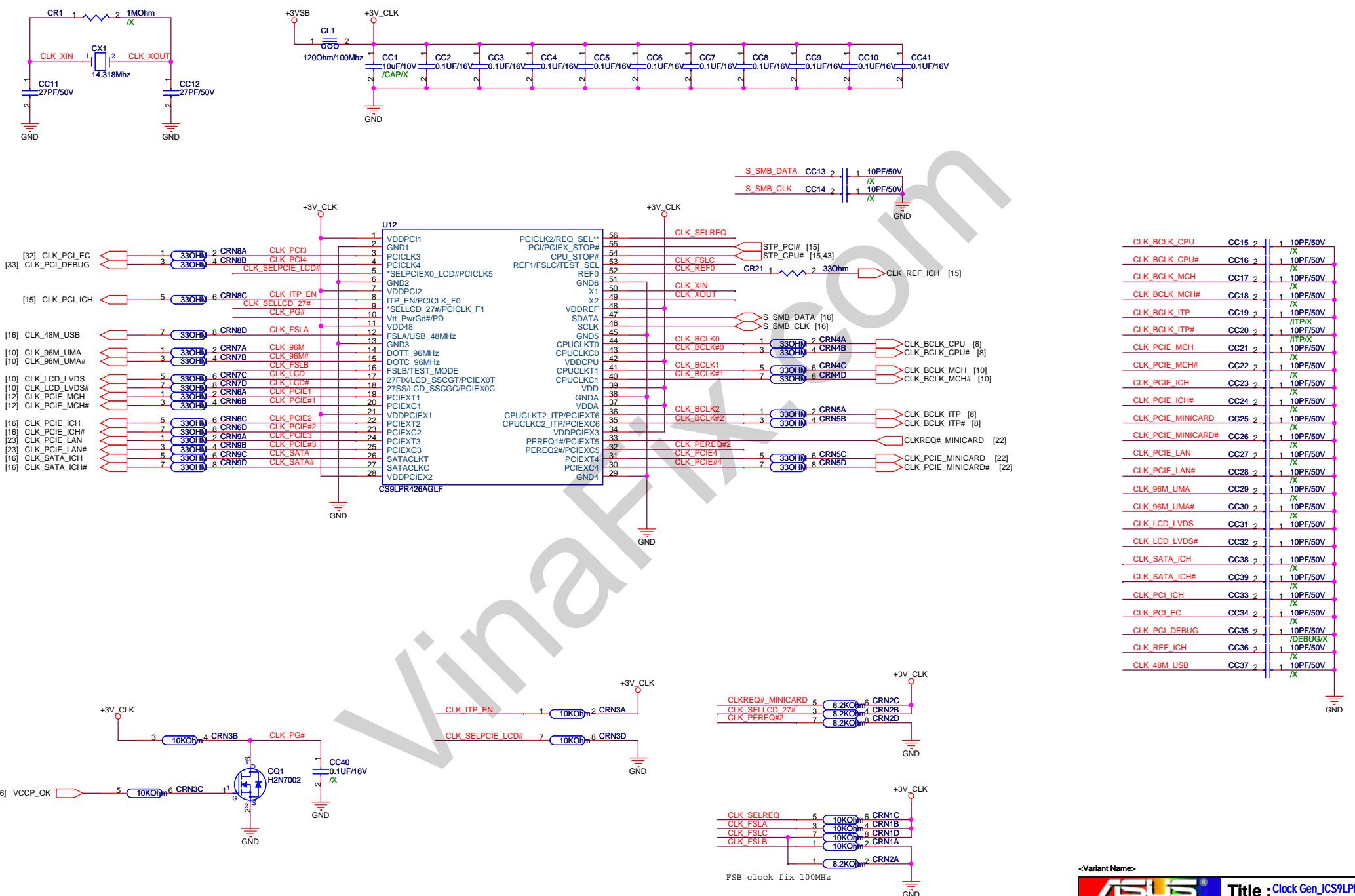
<Variant Name>

		<b>Title :</b> History
ASUSTek Computer INC.		<b>Engineer:</b> Keil_Huang
Size A3	Project Name <b>P701</b>	Rev 1.2G
Date: Friday, August 24, 2007		Sheet 5 of 47

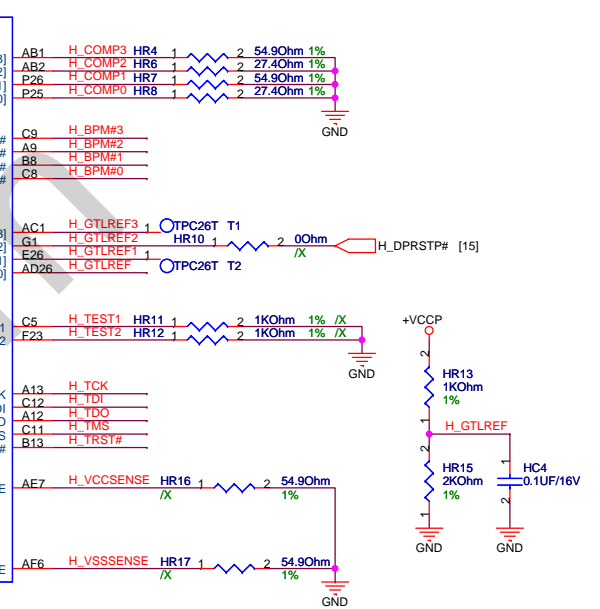
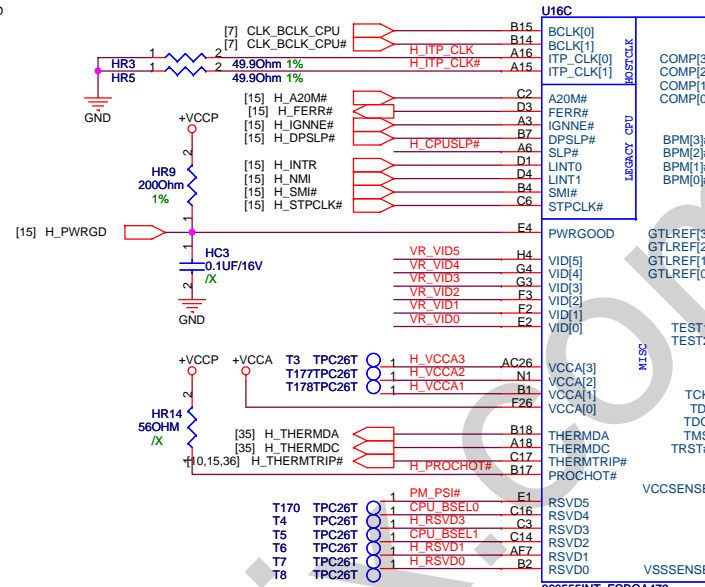
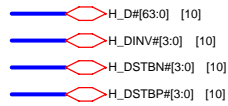
VinaFix.com

<Variant Name>

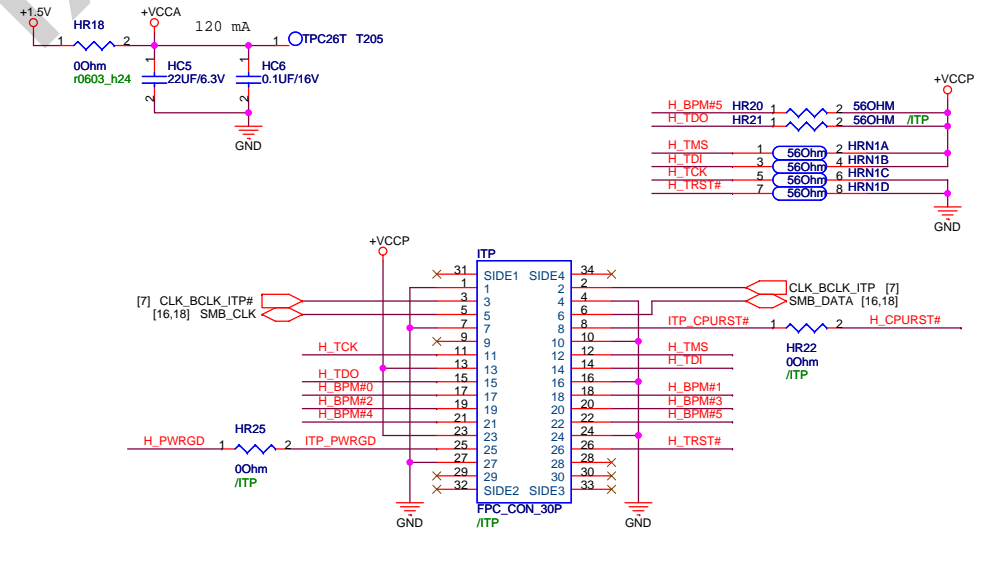
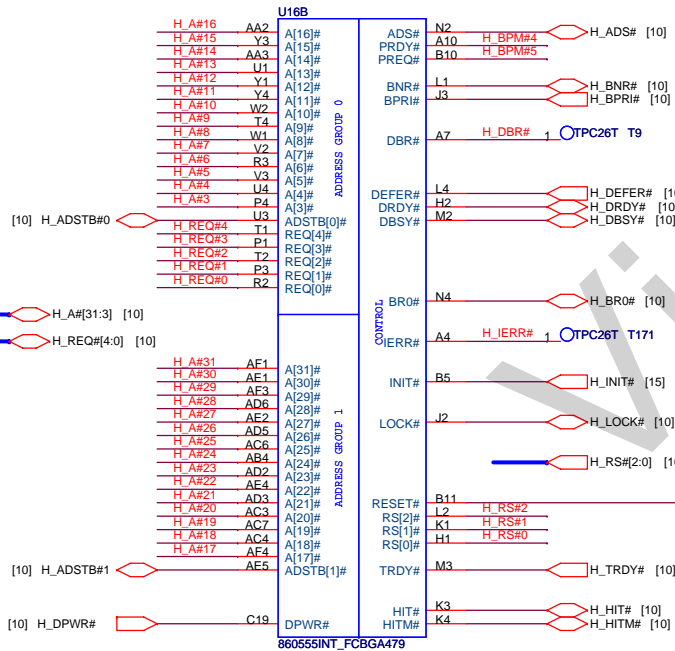
		<b>Title :</b> Blank
ASUSTek Computer INC.		<b>Engineer:</b> <i>Keil_Huang</i>
Size	Project Name	Rev
A3	<b>P701</b>	1.2G
Date: Friday, August 24, 2007		Sheet 6 of 47





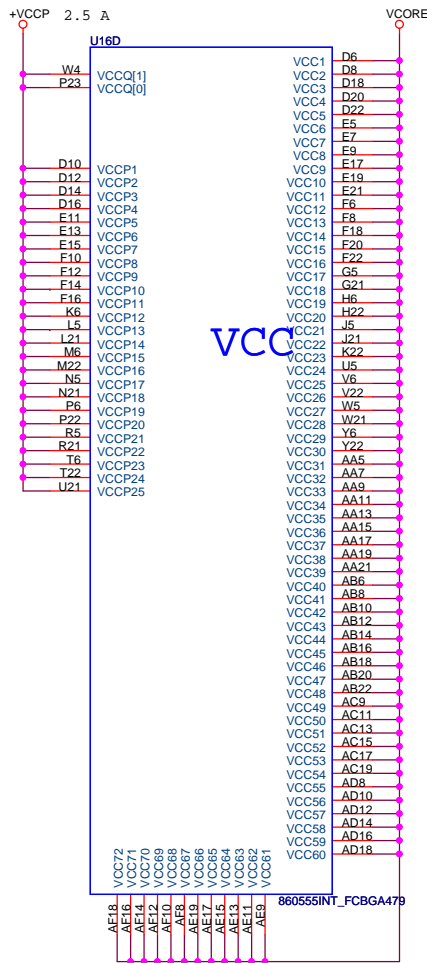


U16 use 01G011920000PM

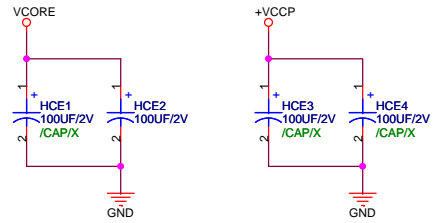


ASUS Title : Dothan\_HOST  
 ASUSTek Computer INC. Engineer: Keil\_Huang  
 Size Project Name Rev  
 A3 P701 1.2G  
 Date: Saturday, September 01, 2007 Sheet 8 of 47



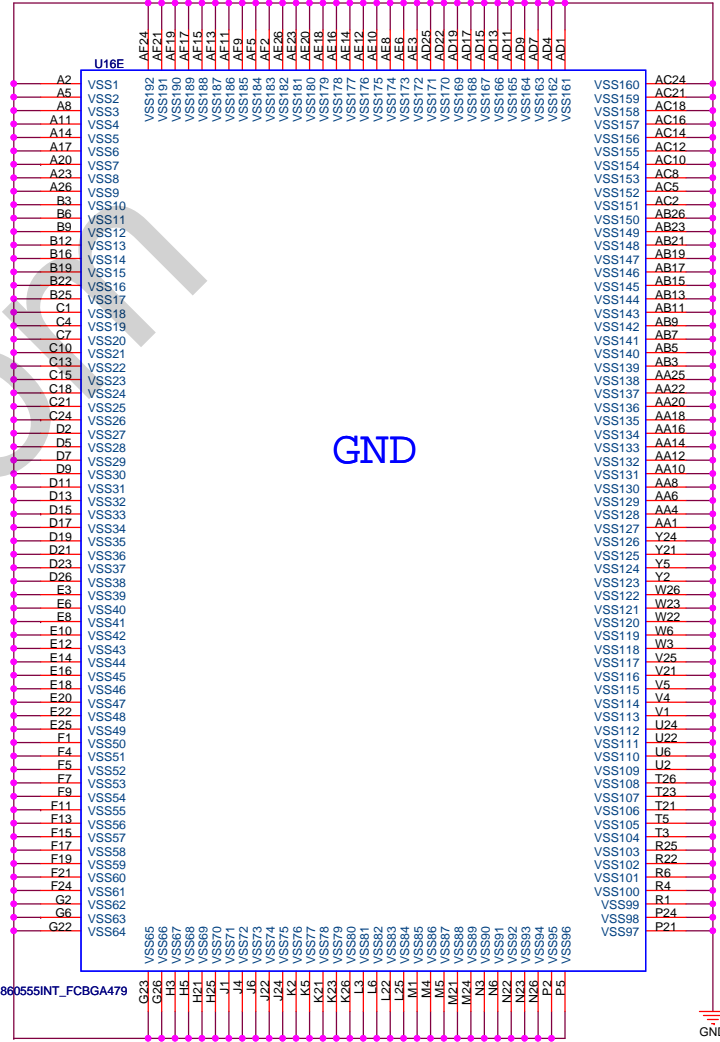
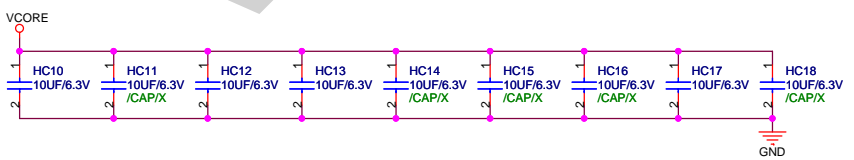
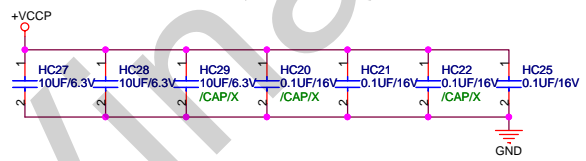
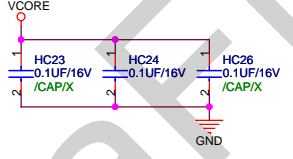


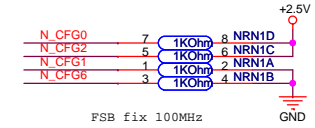
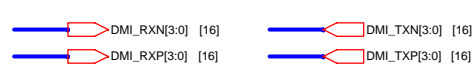
Celeron-M(Dothan) ULV max 7 A



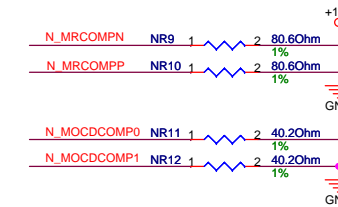
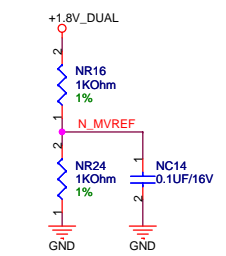
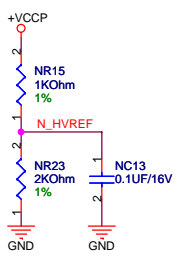
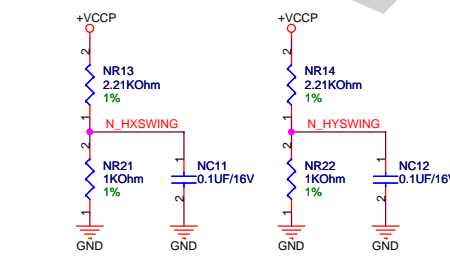
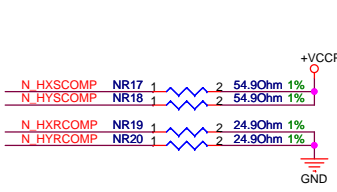
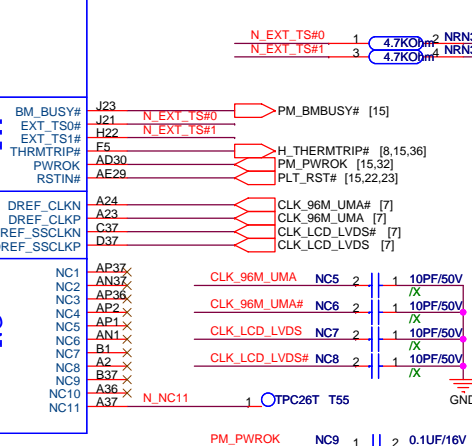
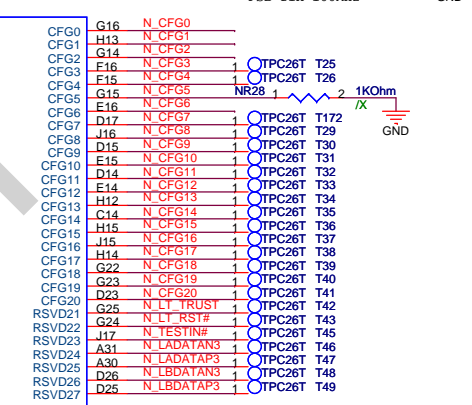
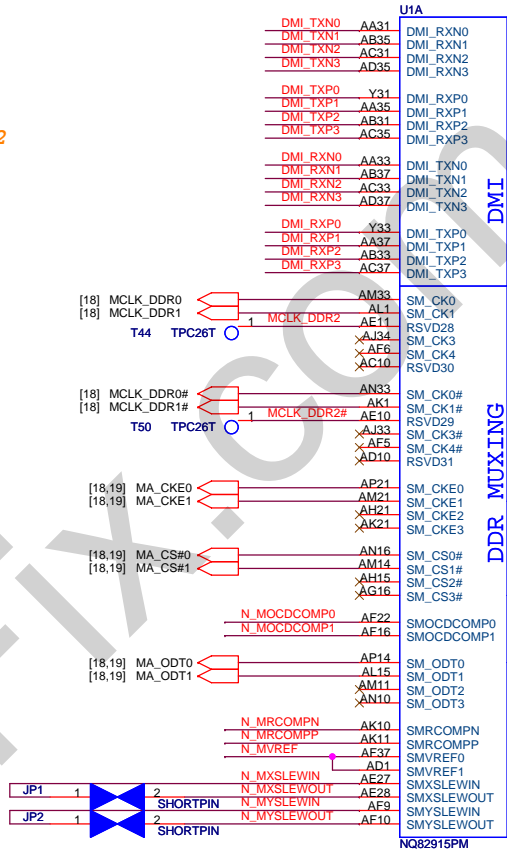
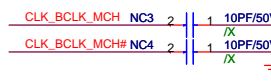
U16 use 01G011920000PM

0.1U All x7R





U1 use 02G010007612



<-Variant Name>

**Title : 910GML\_HOST\_DMI**

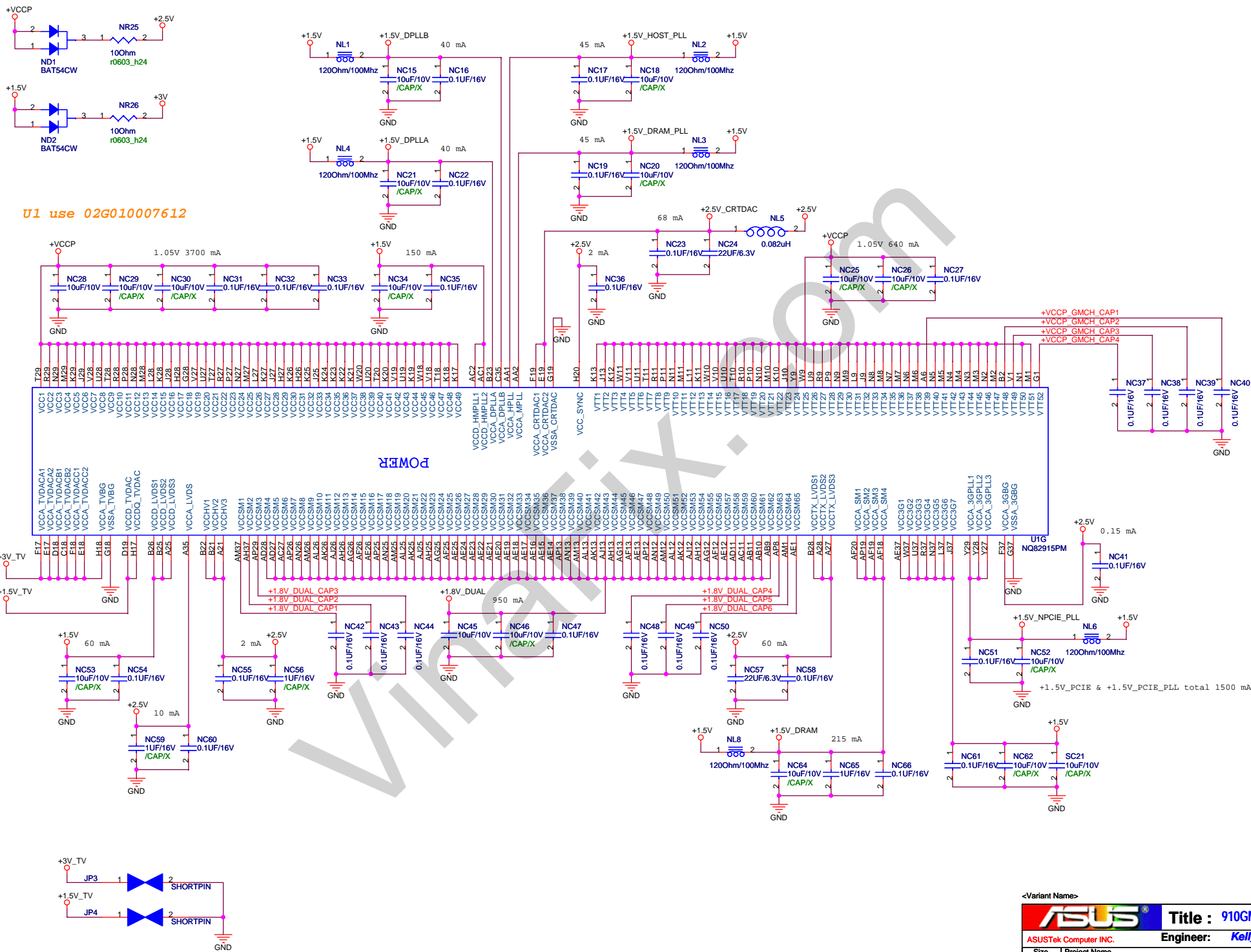
ASUSTek Computer INC. Engineer: **Kell Huang**

Size	Project Name	Rev
A3	<b>P701</b>	1.2G

Date: Saturday, September 01, 2007 Sheet 10 of 47







U1 use 02G010007612

POWER

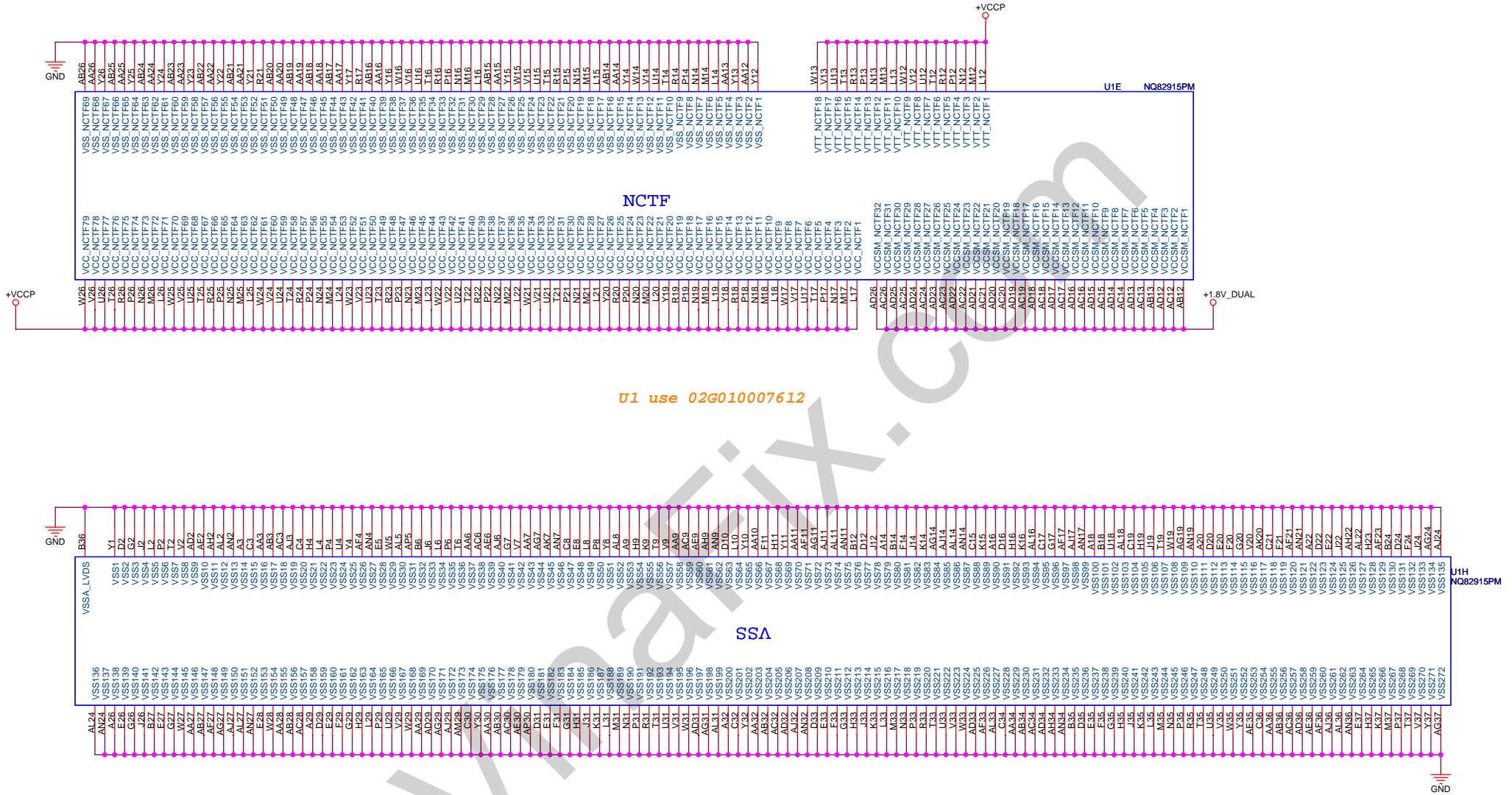
<Variant Name>

**Title : 910GML\_PWR**

ASUSTek Computer INC. **Engineer: Keil\_Huang**

Size	Project Name	Rev
A3	<b>P701</b>	1.2G

Date: Saturday, September 01, 2007 Sheet 13 of 47



U1 use 02G010007612

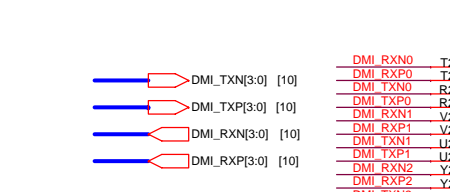
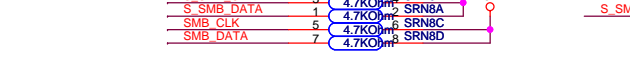
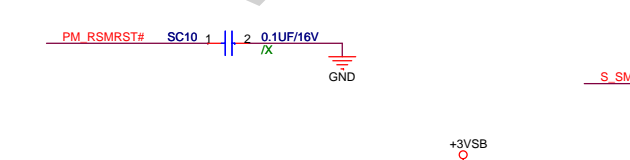
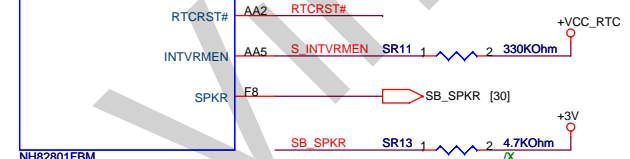
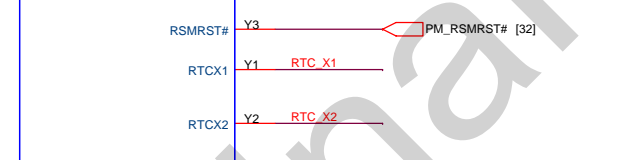
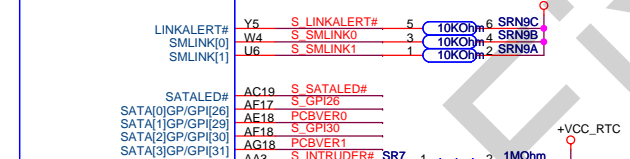
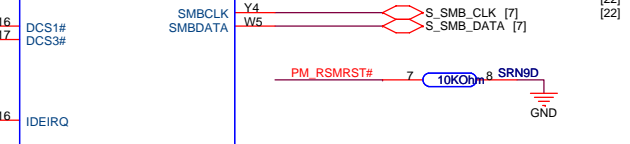
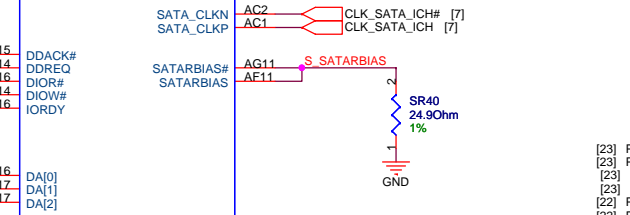
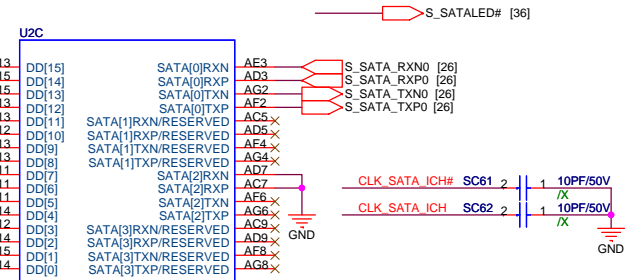
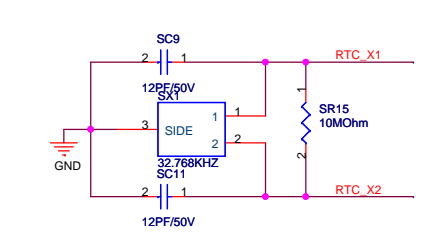
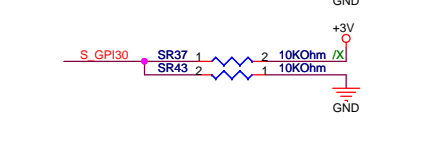
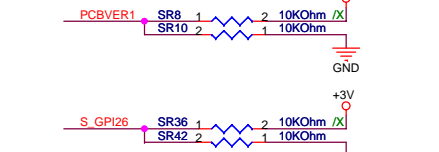
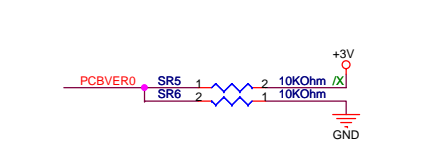
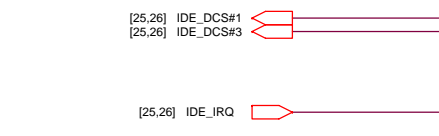
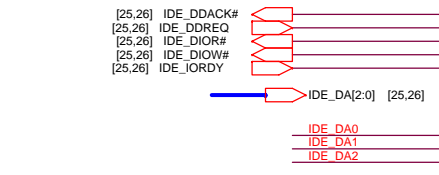
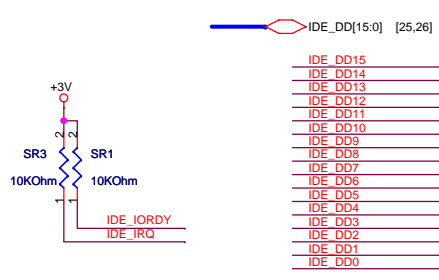
<Variant Name>

		Title : 910GML_GND	
ASUSTek Computer INC.		Engineer: Keil_Huang	
Size	Project Name		Rev
A3	P701		1.2G
Date:	Friday, August 24, 2007	Sheet	14 of 47

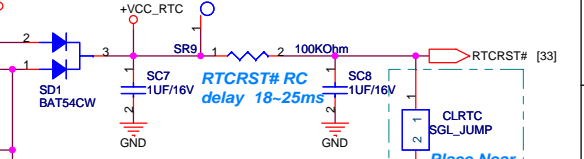
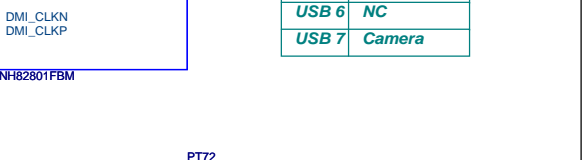
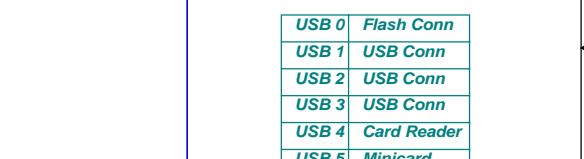
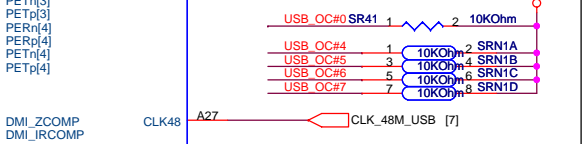
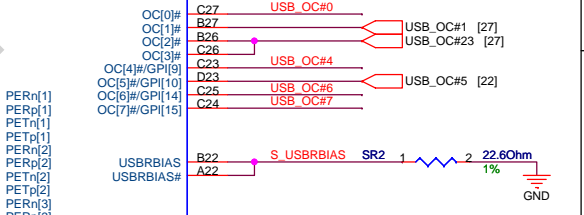
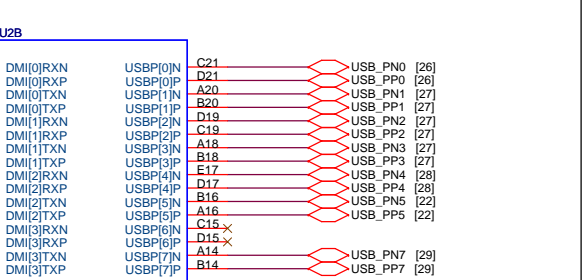
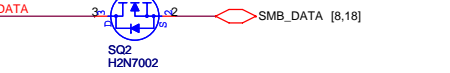
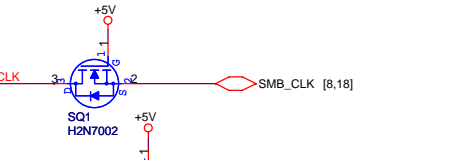
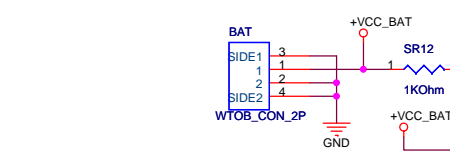
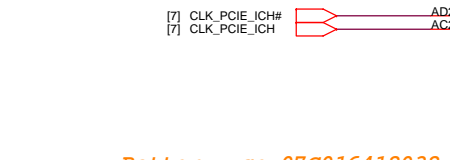
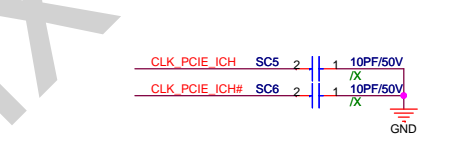
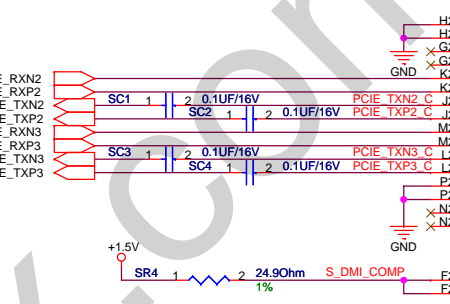




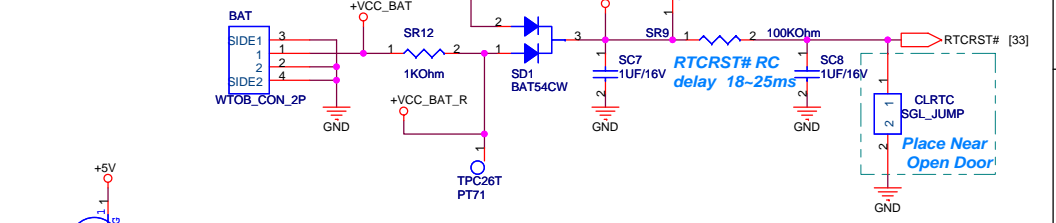




PCIE 1	NC
PCIE 2	LAN
PCIE 3	Minicard
PCIE 4	NC



Battery use 07G016412032



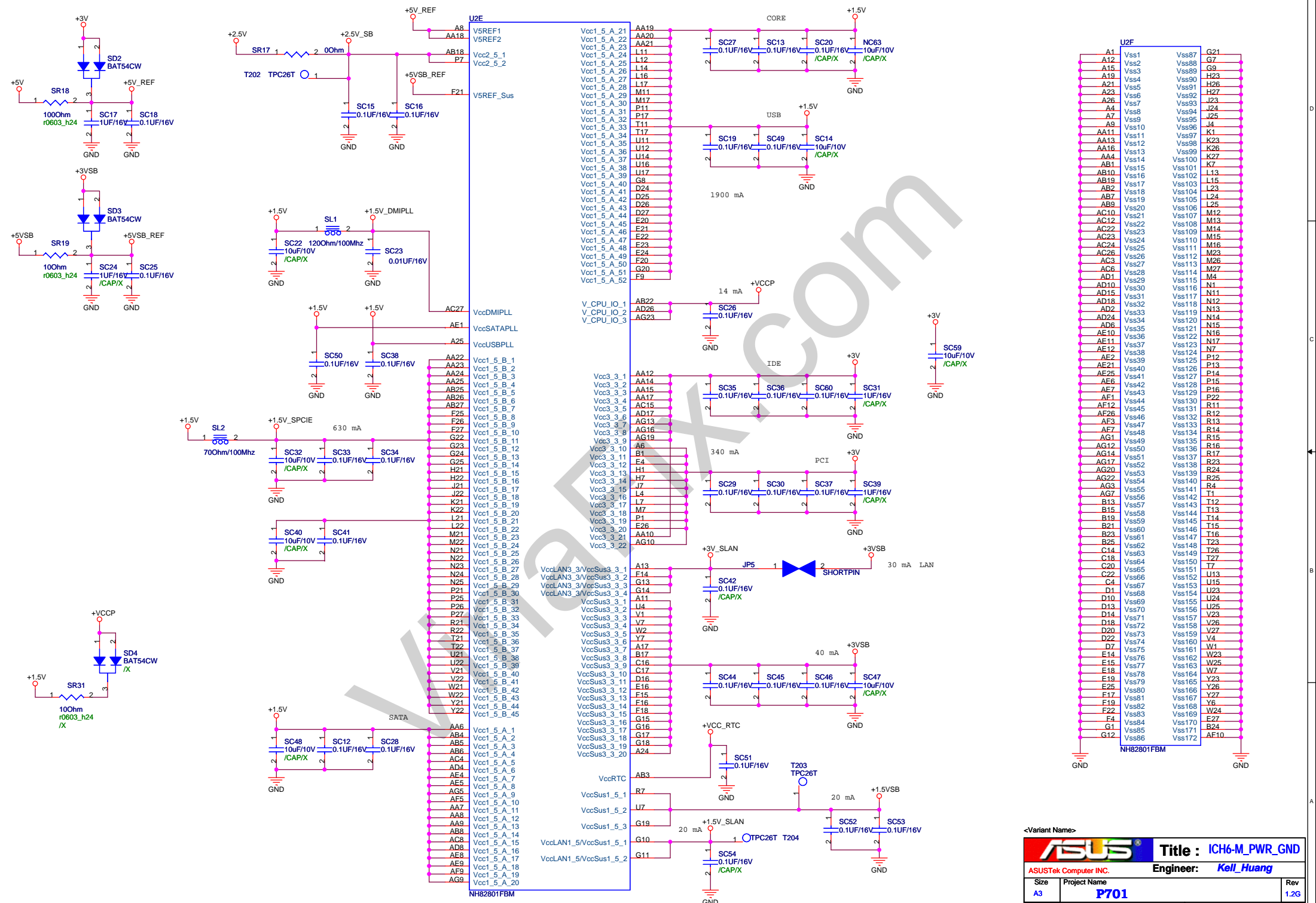
<Variant Name>

**ASUS** Title : ICH6-M\_USB\_PCIE\_IDE

ASUSTek Computer INC. Engineer: **Keil\_Huang**

Size	Project Name	Rev
A3	<b>P701</b>	1.2G

Date: Saturday, September 01, 2007 Sheet 16 of 47

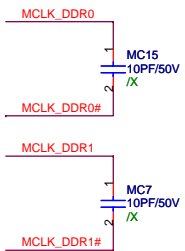


<Variant Name>

**ASUS** Title : **ICH6-M\_PWR\_GND**

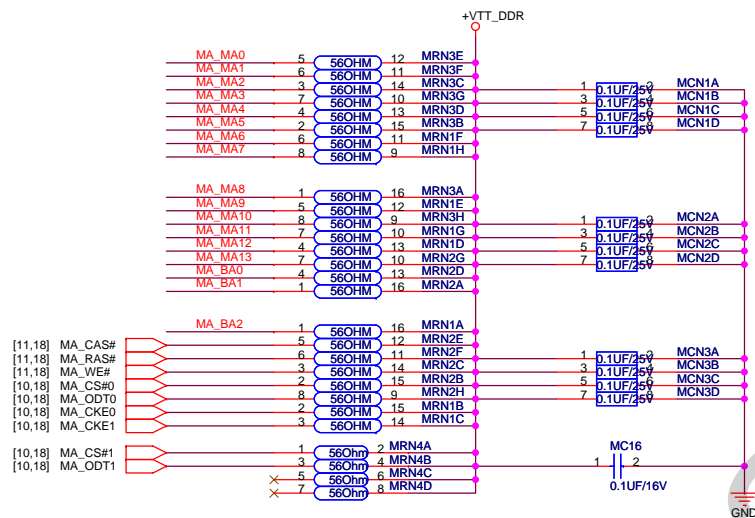
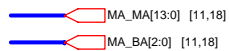
ASUSTek Computer INC. Engineer: **Keil\_Huang**

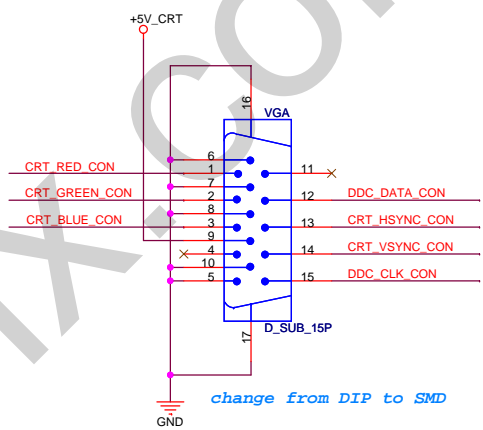
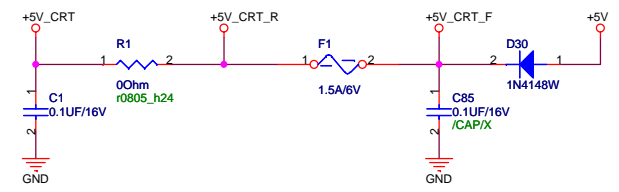
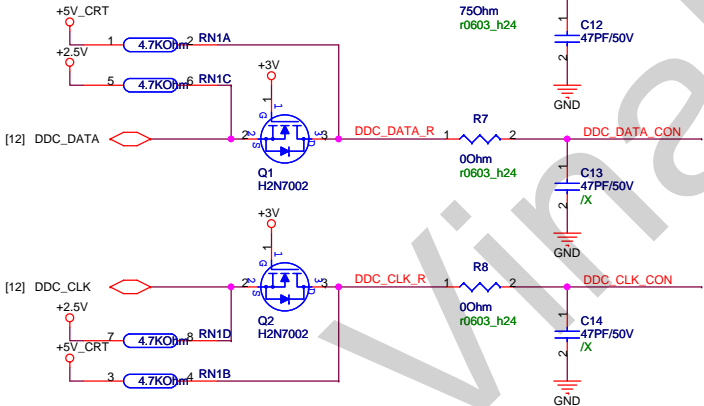
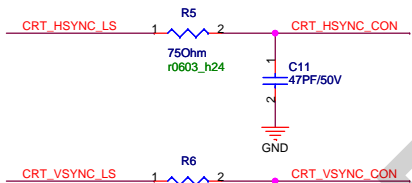
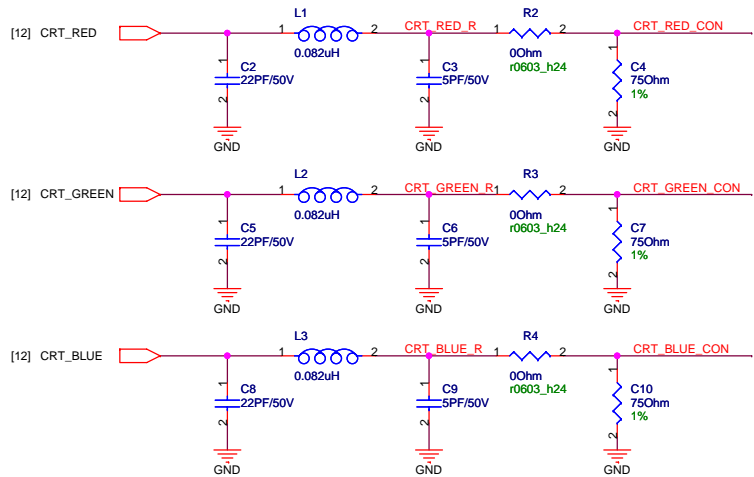
Size	Project Name	Rev
A3	<b>P701</b>	1.2G
Date: Saturday, September 01, 2007	Sheet 17	of 47



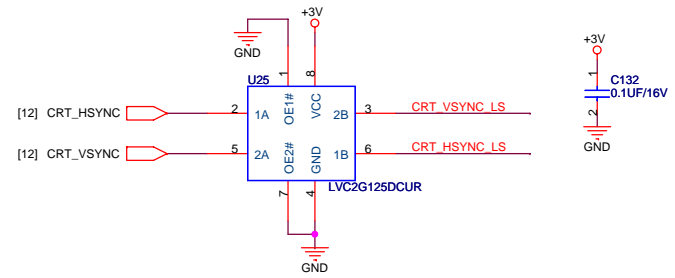
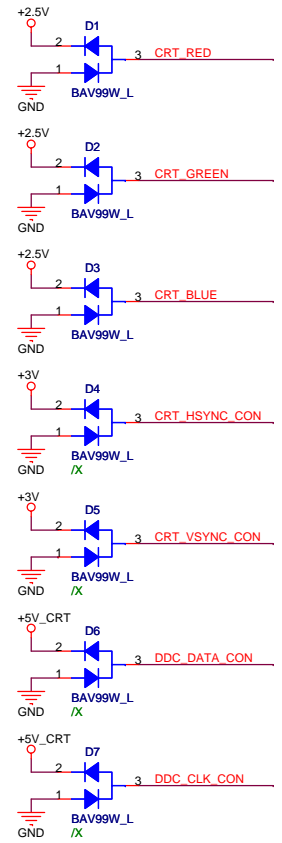
STD Type

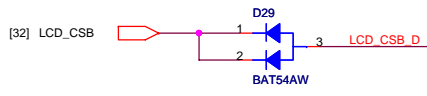
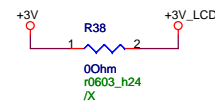
DIMM1A		DIMM1B	
MA_MA0	102	A0	DQ0
MA_MA1	101	A1	DQ1
MA_MA2	100	A2	DQ2
MA_MA3	99	A3	DQ3
MA_MA4	98	A4	DQ4
MA_MA5	97	A5	DQ5
MA_MA6	94	A6	DQ6
MA_MA7	92	A7	DQ7
MA_MA8	93	A8	DQ8
MA_MA9	105	A9	DQ9
MA_MA10	91	A10/AP	DQ10
MA_MA11	90	A11	DQ11
MA_MA12	89	A12	DQ12
MA_MA13	116	A13	DQ13
	86	A14	DQ14
MA_BA2	84	A15	DQ15
	85	A16_BA2	DQ16
MA_BA0	107	BA0	DQ17
MA_BA1	106	BA1	DQ18
	110	S0#	DQ19
	115	S1#	DQ20
	30	CK0	DQ21
	32	CK0#	DQ22
	164	CK1#	DQ23
	166	CK1	DQ24
	79	CKE0	DQ25
	80	CKE1	DQ26
	113	CAS#	DQ27
	108	RAS#	DQ28
	102	WE#	DQ29
	198	SA0	DQ30
	200	SA1	DQ31
	197	SCL	DQ32
	195	SDA	DQ33
		DQ34	DQ34
		DQ35	DQ35
		DQ36	DQ36
		DQ37	DQ37
		DQ38	DQ38
		DQ39	DQ39
		DQ40	DQ40
		DQ41	DQ41
		DQ42	DQ42
		DQ43	DQ43
		DQ44	DQ44
		DQ45	DQ45
		DQ46	DQ46
		DQ47	DQ47
		DQ48	DQ48
		DQ49	DQ49
		DQ50	DQ50
		DQ51	DQ51
		DQ52	DQ52
		DQ53	DQ53
		DQ54	DQ54
		DQ55	DQ55
		DQ56	DQ56
		DQ57	DQ57
		DQ58	DQ58
		DQ59	DQ59
		DQ60	DQ60
		DQ61	DQ61
		DQ62	DQ62
		DQ63	DQ63
		DQ64	DQ64
		DQ65	DQ65
		DQ66	DQ66
		DQ67	DQ67
		DQ68	DQ68
		DQ69	DQ69
		DQ70	DQ70
		DQ71	DQ71
		DQ72	DQ72
		DQ73	DQ73
		DQ74	DQ74
		DQ75	DQ75
		DQ76	DQ76
		DQ77	DQ77
		DQ78	DQ78
		DQ79	DQ79
		DQ80	DQ80
		DQ81	DQ81
		DQ82	DQ82
		DQ83	DQ83
		DQ84	DQ84
		DQ85	DQ85
		DQ86	DQ86
		DQ87	DQ87
		DQ88	DQ88
		DQ89	DQ89
		DQ90	DQ90
		DQ91	DQ91
		DQ92	DQ92
		DQ93	DQ93
		DQ94	DQ94
		DQ95	DQ95
		DQ96	DQ96
		DQ97	DQ97
		DQ98	DQ98
		DQ99	DQ99
		DQ100	DQ100
		DQ101	DQ101
		DQ102	DQ102
		DQ103	DQ103
		DQ104	DQ104
		DQ105	DQ105
		DQ106	DQ106
		DQ107	DQ107
		DQ108	DQ108
		DQ109	DQ109
		DQ110	DQ110
		DQ111	DQ111
		DQ112	DQ112
		DQ113	DQ113
		DQ114	DQ114
		DQ115	DQ115
		DQ116	DQ116
		DQ117	DQ117
		DQ118	DQ118
		DQ119	DQ119
		DQ120	DQ120
		DQ121	DQ121
		DQ122	DQ122
		DQ123	DQ123
		DQ124	DQ124
		DQ125	DQ125
		DQ126	DQ126
		DQ127	DQ127
		DQ128	DQ128
		DQ129	DQ129
		DQ130	DQ130
		DQ131	DQ131
		DQ132	DQ132
		DQ133	DQ133
		DQ134	DQ134
		DQ135	DQ135
		DQ136	DQ136
		DQ137	DQ137
		DQ138	DQ138
		DQ139	DQ139
		DQ140	DQ140
		DQ141	DQ141
		DQ142	DQ142
		DQ143	DQ143
		DQ144	DQ144
		DQ145	DQ145
		DQ146	DQ146
		DQ147	DQ147
		DQ148	DQ148
		DQ149	DQ149
		DQ150	DQ150
		DQ151	DQ151
		DQ152	DQ152
		DQ153	DQ153
		DQ154	DQ154
		DQ155	DQ155
		DQ156	DQ156
		DQ157	DQ157
		DQ158	DQ158
		DQ159	DQ159
		DQ160	DQ160
		DQ161	DQ161
		DQ162	DQ162
		DQ163	DQ163
		DQ164	DQ164
		DQ165	DQ165
		DQ166	DQ166
		DQ167	DQ167
		DQ168	DQ168
		DQ169	DQ169
		DQ170	DQ170
		DQ171	DQ171
		DQ172	DQ172
		DQ173	DQ173
		DQ174	DQ174
		DQ175	DQ175
		DQ176	DQ176
		DQ177	DQ177
		DQ178	DQ178
		DQ179	DQ179
		DQ180	DQ180
		DQ181	DQ181
		DQ182	DQ182
		DQ183	DQ183
		DQ184	DQ184
		DQ185	DQ185
		DQ186	DQ186
		DQ187	DQ187
		DQ188	DQ188
		DQ189	DQ189
		DQ190	DQ190
		DQ191	DQ191
		DQ192	DQ192
		DQ193	DQ193
		DQ194	DQ194
		DQ195	DQ195
		DQ196	DQ196
		DQ197	DQ197
		DQ198	DQ198
		DQ199	DQ199
		DQ200	DQ200
		DQ201	DQ201
		DQ202	DQ202
		DQ203	DQ203
		DQ204	DQ204
		DQ205	DQ205
		DQ206	DQ206
		DQ207	DQ207
		DQ208	DQ208
		DQ209	DQ209
		DQ210	DQ210
		DQ211	DQ211
		DQ212	DQ212
		DQ213	DQ213
		DQ214	DQ214
		DQ215	DQ215
		DQ216	DQ216
		DQ217	DQ217
		DQ218	DQ218
		DQ219	DQ219
		DQ220	DQ220
		DQ221	DQ221
		DQ222	DQ222
		DQ223	DQ223
		DQ224	DQ224
		DQ225	DQ225
		DQ226	DQ226
		DQ227	DQ227
		DQ228	DQ228
		DQ229	DQ229
		DQ230	DQ230
		DQ231	DQ231
		DQ232	DQ232
		DQ233	DQ233
		DQ234	DQ234
		DQ235	DQ235
		DQ236	DQ236
		DQ237	DQ237
		DQ238	DQ238
		DQ239	DQ239
		DQ240	DQ240
		DQ241	DQ241
		DQ242	DQ242
		DQ243	DQ243
		DQ244	DQ244
		DQ245	DQ245
		DQ246	DQ246
		DQ247	DQ247
		DQ248	DQ248
		DQ249	DQ249
		DQ250	DQ250
		DQ251	DQ251
		DQ252	DQ252
		DQ253	DQ253
		DQ254	DQ254
		DQ255	DQ255
		DQ256	DQ256
		DQ257	DQ257
		DQ258	DQ258
		DQ259	DQ259
		DQ260	DQ260
		DQ261	DQ261
		DQ262	DQ262
		DQ263	DQ263
		DQ264	DQ264
		DQ265	DQ265
		DQ266	DQ266
		DQ267	DQ267
		DQ268	DQ268
		DQ269	DQ269
		DQ270	DQ270
		DQ271	DQ271
		DQ272	DQ272
		DQ273	DQ273
		DQ274	DQ274
		DQ275	DQ275
		DQ276	DQ276
		DQ277	DQ277
		DQ278	DQ278
		DQ279	DQ279
		DQ280	DQ280
		DQ281	DQ281
		DQ282	DQ282
		DQ283	DQ283
		DQ284	DQ284
		DQ285	DQ285
		DQ286	DQ286
		DQ287	DQ287
		DQ288	DQ288
		DQ289	DQ289
		DQ290	DQ290
		DQ291	DQ291
		DQ292	DQ292
		DQ293	DQ293
		DQ294	DQ294
		DQ295	DQ295
		DQ296	DQ296
		DQ297	DQ297
		DQ298	DQ298
		DQ299	DQ299
		DQ300	DQ300
		DQ301	DQ301
		DQ302	DQ302
		DQ303	DQ303
		DQ304	DQ304
		DQ305	DQ305
		DQ306	DQ306
		DQ307	DQ307
		DQ308	DQ308
		DQ309	DQ309
		DQ310	DQ310
		DQ311	DQ311
		DQ312	DQ312
		DQ313	DQ313
		DQ314	DQ314
		DQ315	DQ315
		DQ316	DQ316
		DQ317	DQ317
		DQ318	DQ318
		DQ319	DQ319
		DQ320	DQ320
		DQ321	DQ321
		DQ322	DQ322
		DQ323	DQ323
		DQ324	DQ324
		DQ325	DQ325
		DQ326	DQ326
		DQ327	DQ327
		DQ328	DQ328
		DQ329	DQ329
		DQ330	DQ330
		DQ331	DQ331
		DQ332	DQ332
		DQ333	DQ333
		DQ334	DQ334
		DQ335	DQ335
		DQ336	DQ336
		DQ337	DQ337
		DQ338	DQ338
		DQ339	DQ339
		DQ340	DQ340
		DQ341	DQ341
		DQ342	DQ342
		DQ343	DQ343
		DQ344	DQ344
		DQ345	DQ345
		DQ346	DQ346
		DQ347	DQ347
		DQ348	DQ348
		DQ349	DQ349
		DQ350	DQ350
		DQ351	DQ351
		DQ352	DQ352
		DQ353	DQ353
		DQ354	DQ354
		DQ355	DQ355
		DQ356	DQ356
		DQ357	DQ357
		DQ358	DQ358
		DQ359	DQ359
		DQ360	DQ360
		DQ361	DQ361
		DQ362	DQ362
		DQ363	DQ363
		DQ364	DQ364
		DQ365	DQ365
		DQ366	DQ366
		DQ367	DQ367
		DQ368	DQ368
		DQ369	DQ369
		DQ370	DQ370
		DQ371	DQ371
		DQ372	DQ372
		DQ373	DQ373
		DQ374	DQ374
		DQ375	DQ375
		DQ376	DQ376
		DQ377	DQ377
		DQ378	DQ378
		DQ379	DQ379
		DQ380	DQ380
		DQ381	DQ381
		DQ382	DQ382
		DQ383	DQ383
		DQ384	DQ384
		DQ385	DQ385
		DQ386	DQ386
		DQ387	DQ387
		DQ388	DQ388
		DQ389	DQ389
		DQ3	



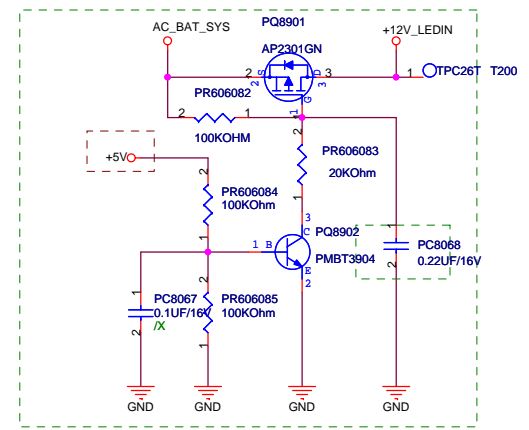
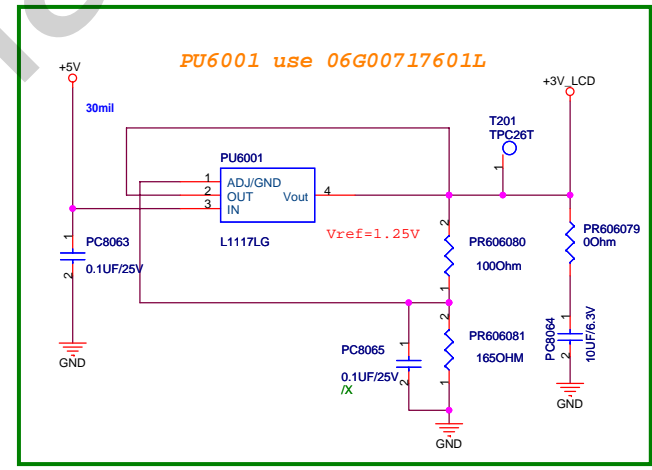
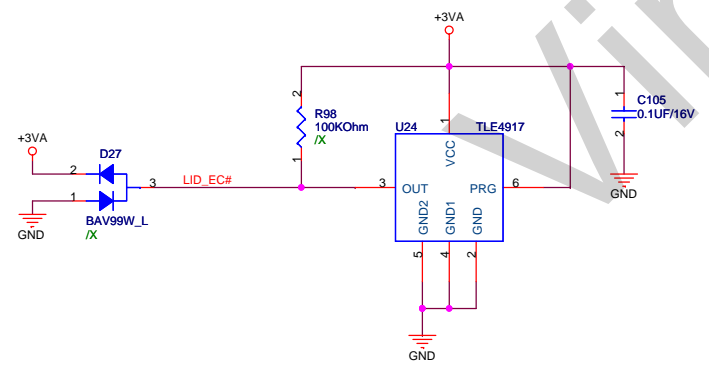
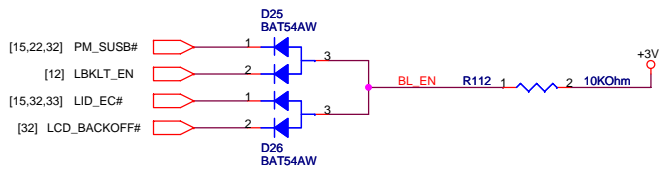
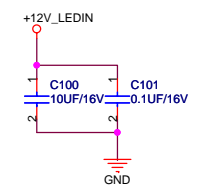
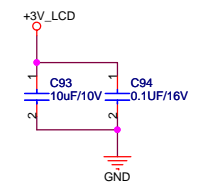
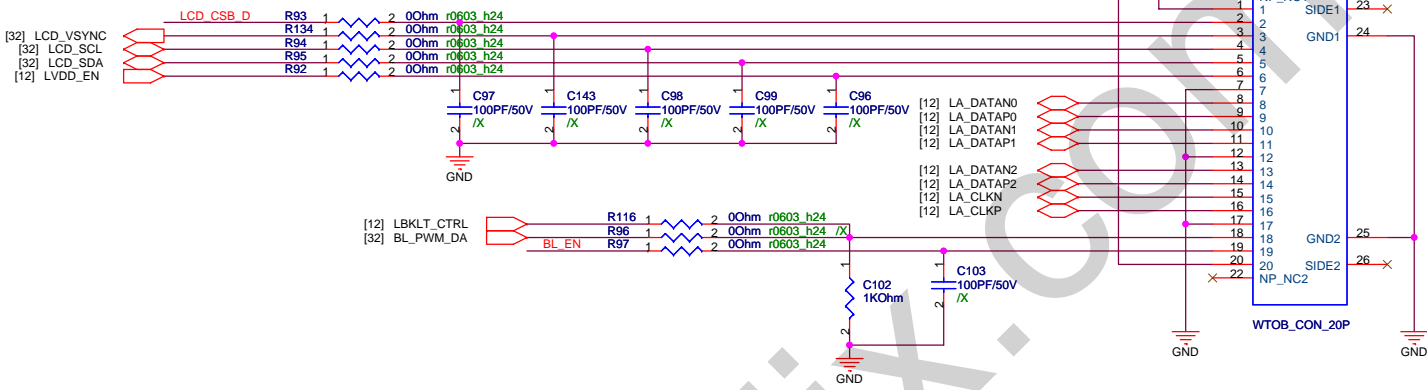


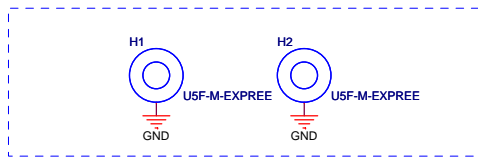
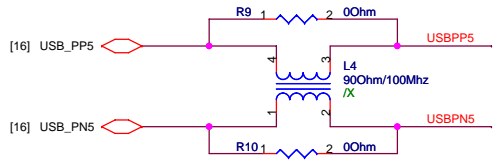
VGA use 12G10110015W & 12G10110015N



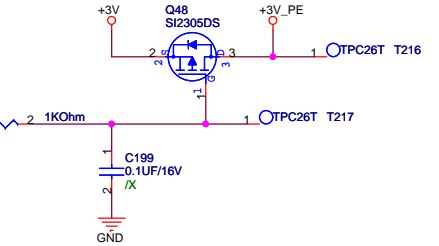
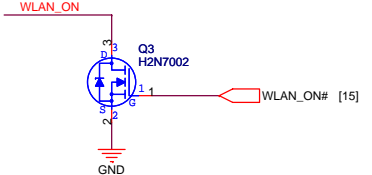
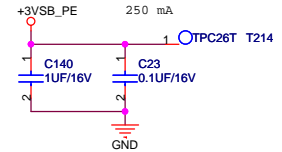
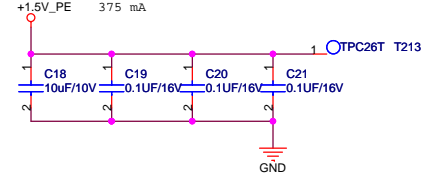
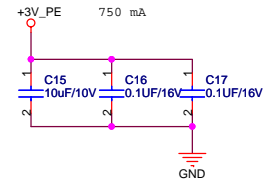


Remove R134 for LCD Board 1.4G, need rework

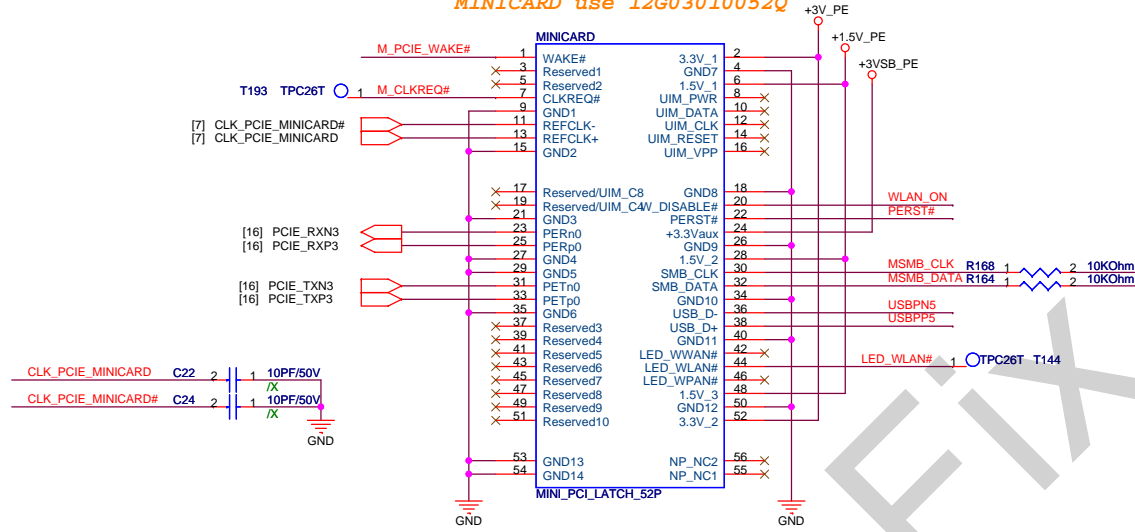




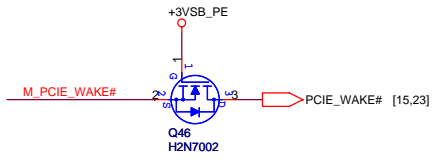
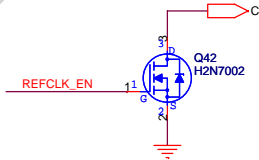
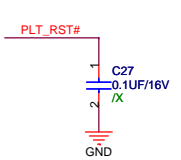
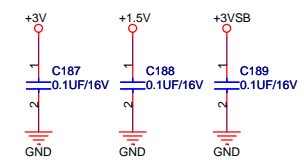
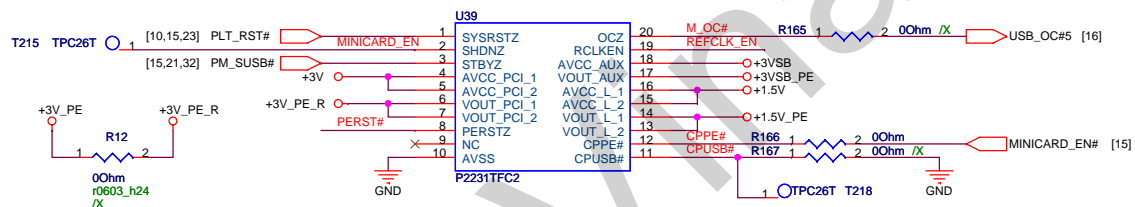
MINI CARD NUT(1.6mm) \*2



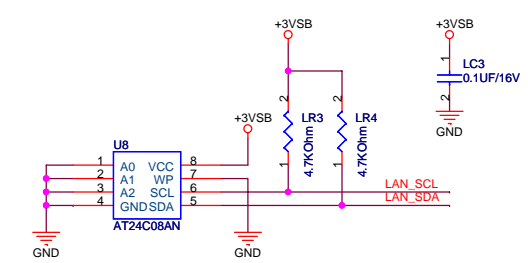
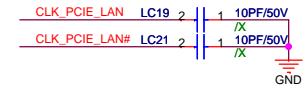
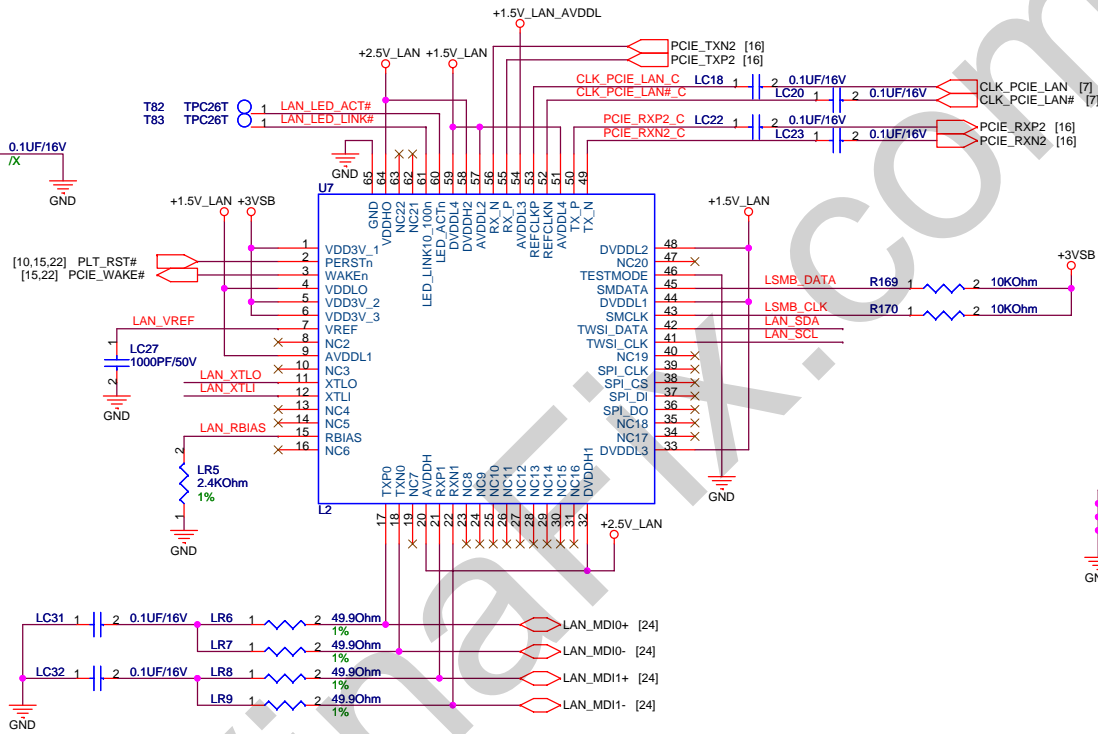
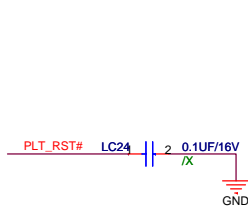
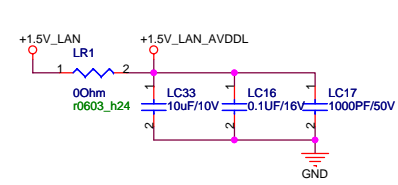
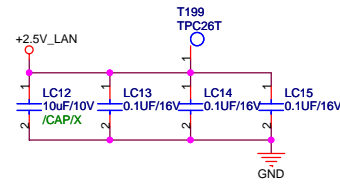
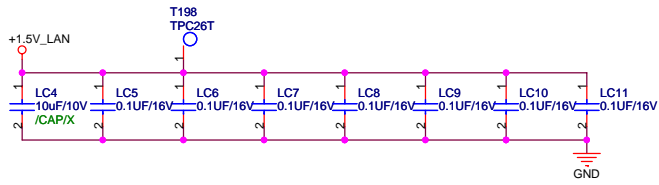
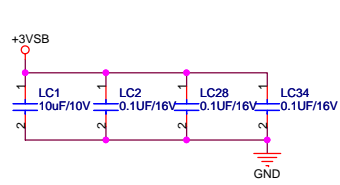
MINICARD use 12G03010052Q



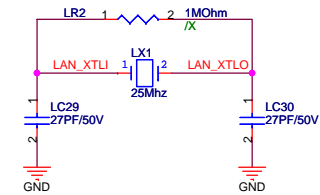
U39 use 06G030057011



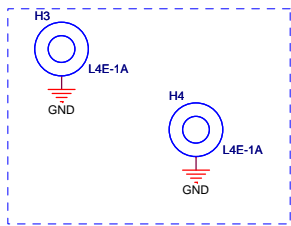




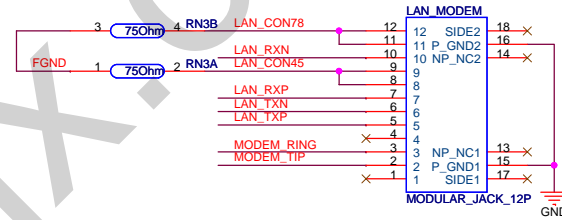
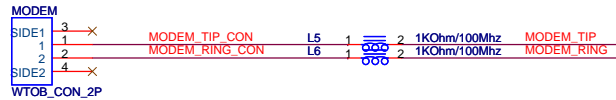
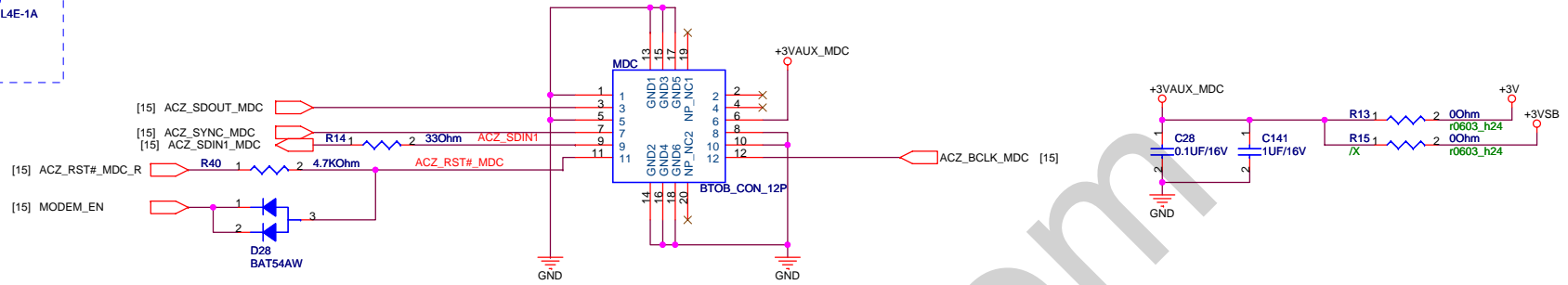
LX1 use 07G010212502



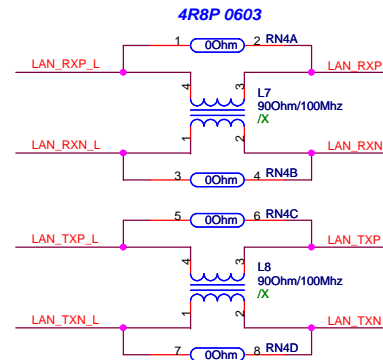
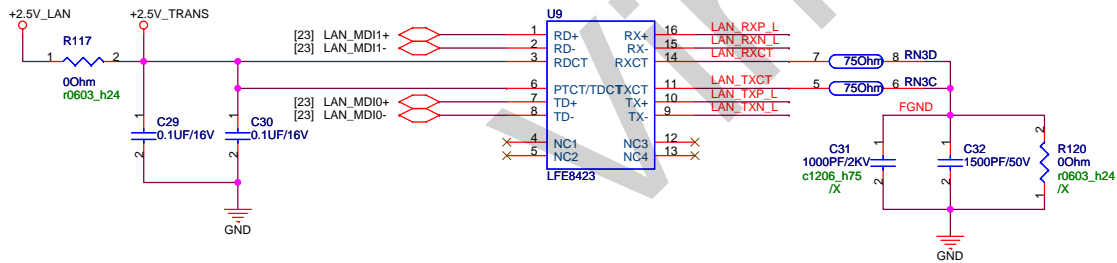
<Variant Name>



MODEM NUT(3.0mm) \*2

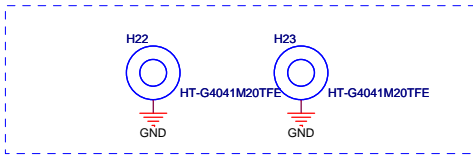


U9 use 09G051050100

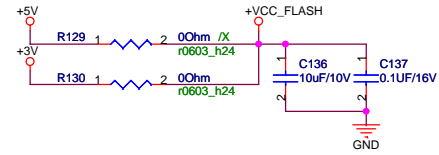


<Variant Name>

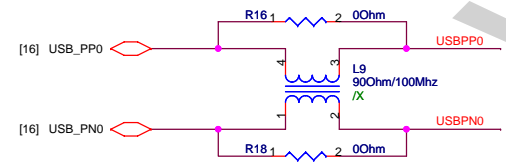
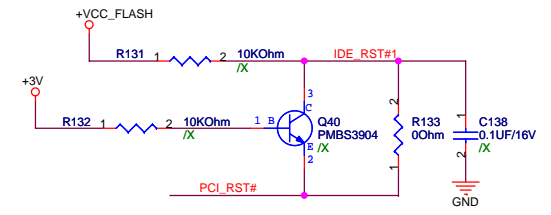
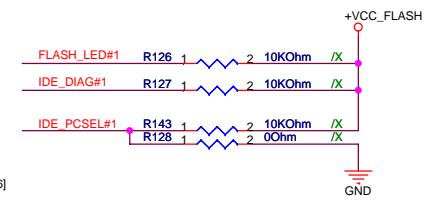
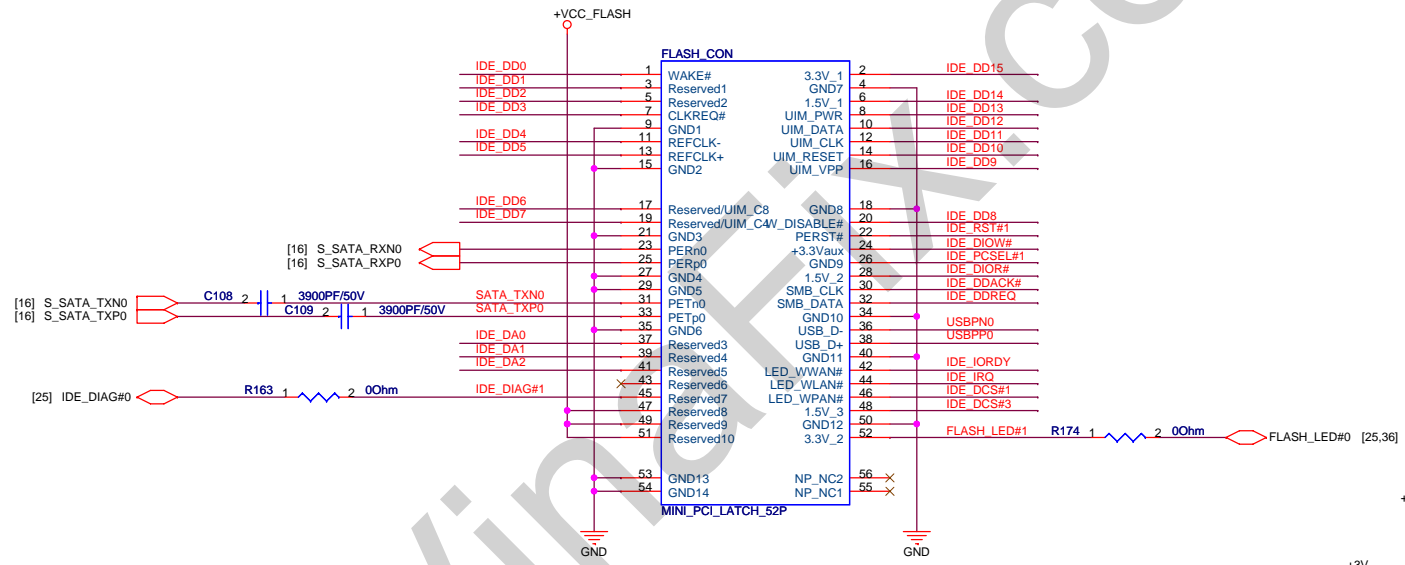


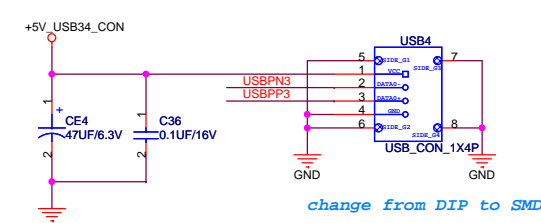
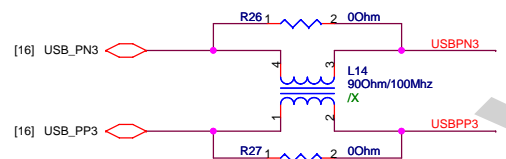
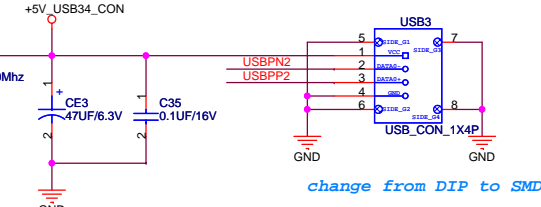
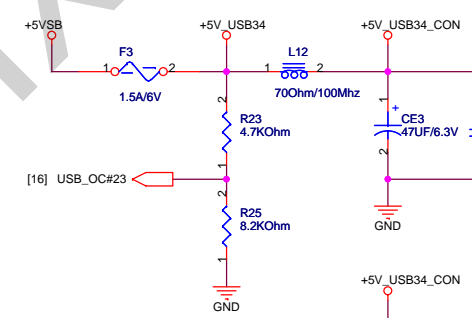
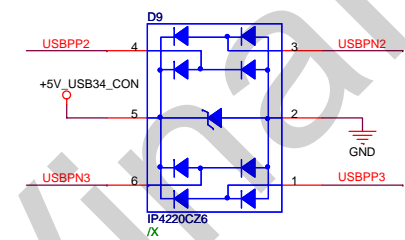
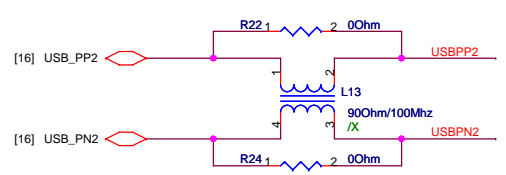
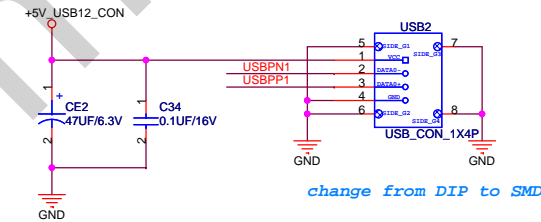
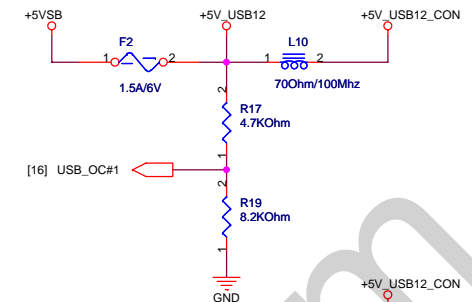
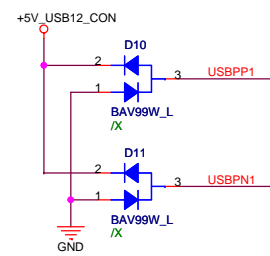
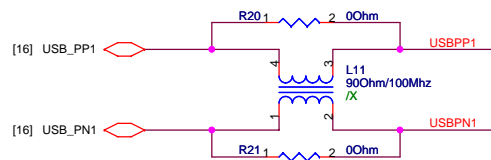


FLASH CARD NUT(3.3mm) \*2

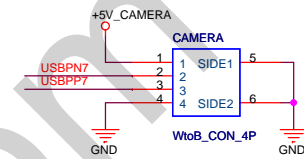
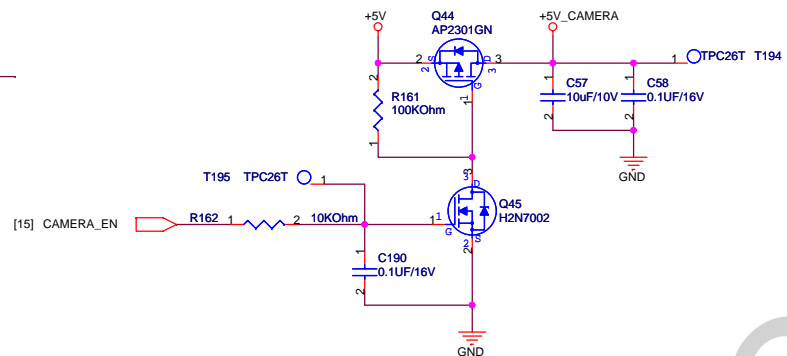
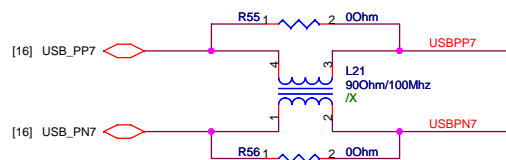


- IDE\_DD[15:0] [16,25]
- IDE\_DA[2:0] [16,25]
- IDE\_DDACK# [16,25]
- IDE\_DDREQ [16,25]
- IDE\_DIOR# [16,25]
- IDE\_DIOW# [16,25]
- IDE\_IORDY [16,25]
- IDE\_DCS#1 [16,25]
- IDE\_DCS#3 [16,25]
- IDE\_IRQ [16,25]
- PCI\_RST# [15,25,32]
- FLASH\_LED#1 [36]









VinaFix.com

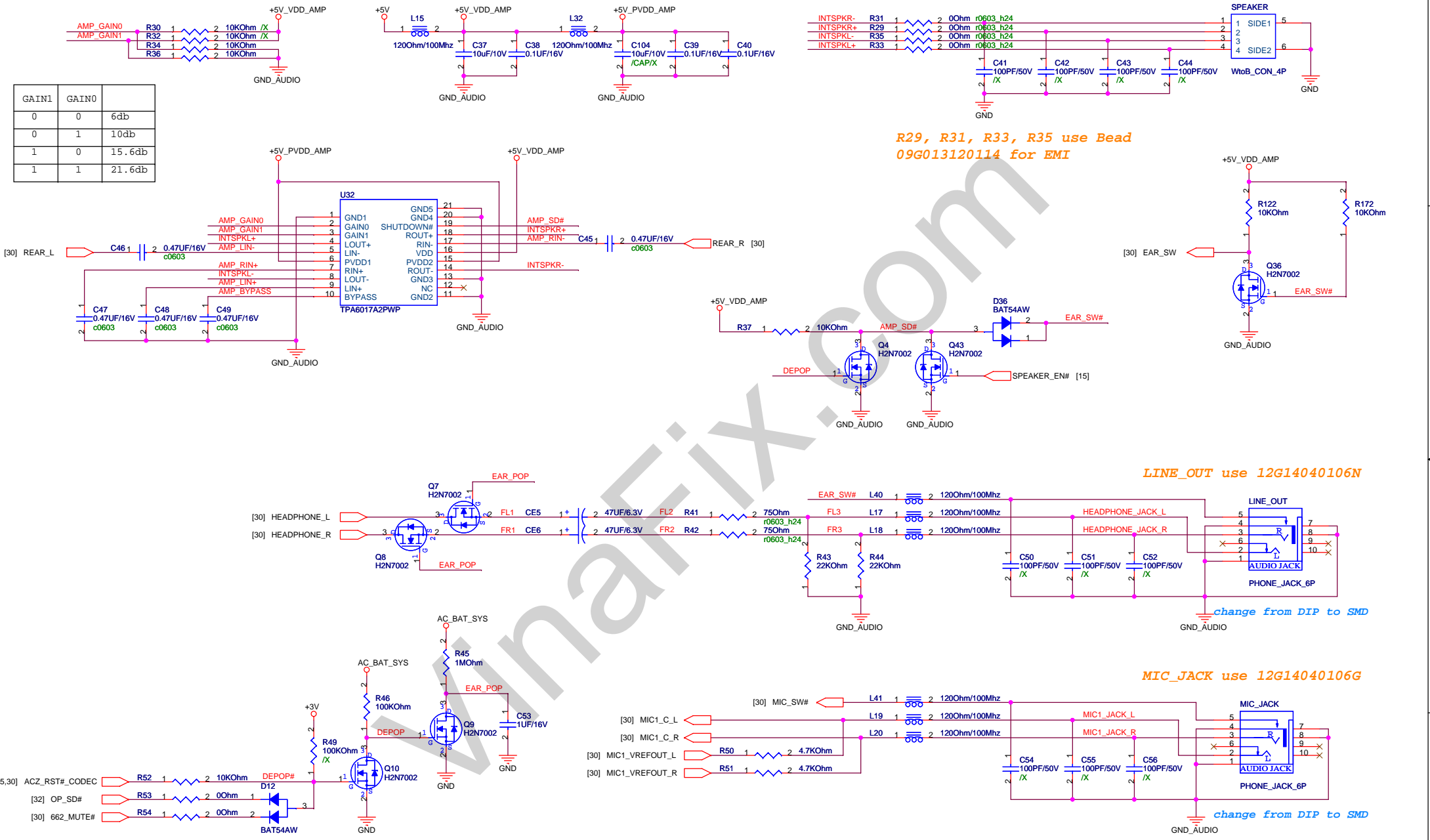
<Variant Name>

<b>ASUS</b>		<b>Title : Camera Conn</b>	
ASUSTek Computer INC.		Engineer: <i>Keil_Huang</i>	
Size	Project Name	Rev	
A3	<b>P701</b>	1.2G	
Date: Saturday, September 01, 2007	Sheet	29	of 47





GAIN1	GAIN0	
0	0	6db
0	1	10db
1	0	15.6db
1	1	21.6db



<Variant Name>

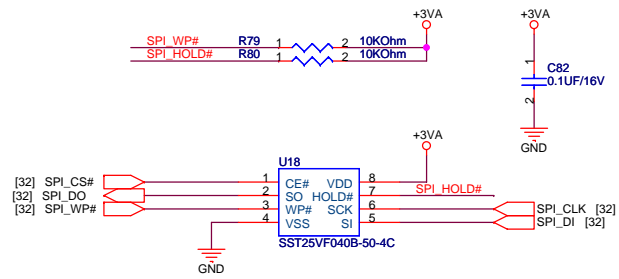
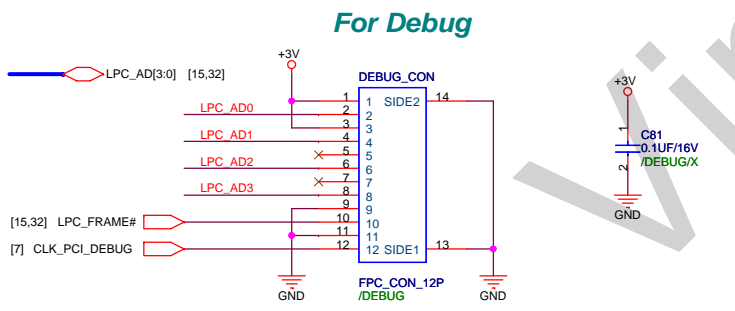
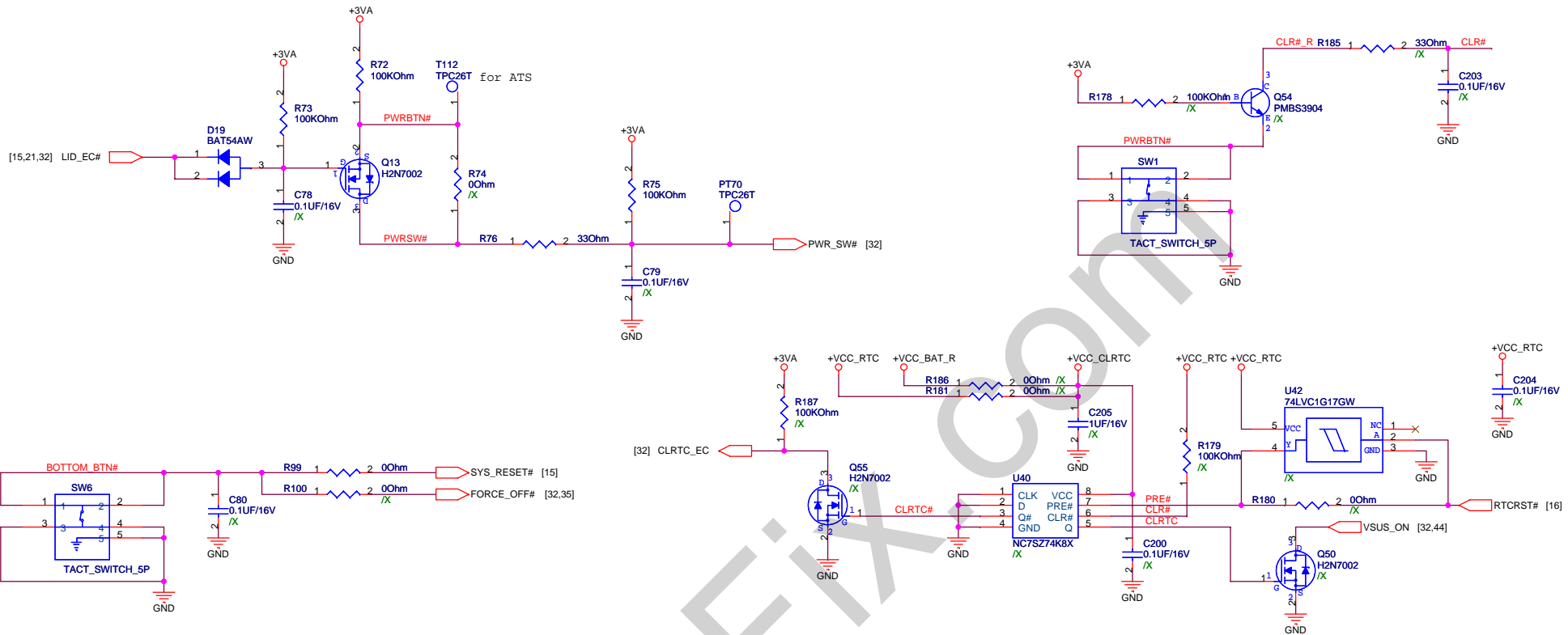
**ASUS** Title : Audio\_AMP\_Jack

ASUSTek Computer INC. Engineer: *Keil\_Huang*

Size	Project Name	Rev
A3	<b>P701</b>	1.2G

Date: Saturday, September 01, 2007 Sheet 31 of 47

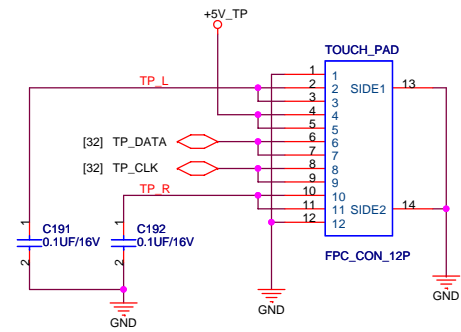




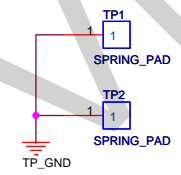
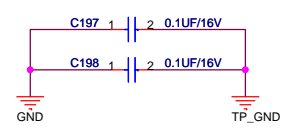
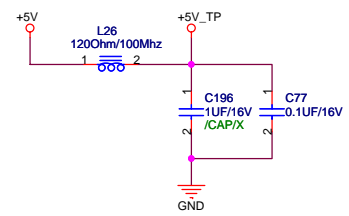
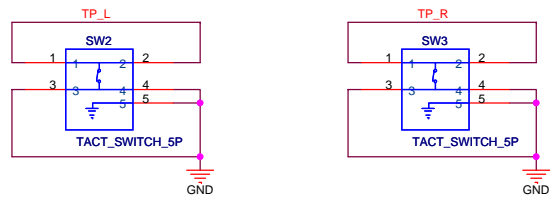
U18 use 05G001002900 & 05G00100F130

Debug Card cable use Z96 Touch Pad cable, P/N:  
 14G124110126, 14G124110120, 14G124110121  
 14G124110124, 14G124110125

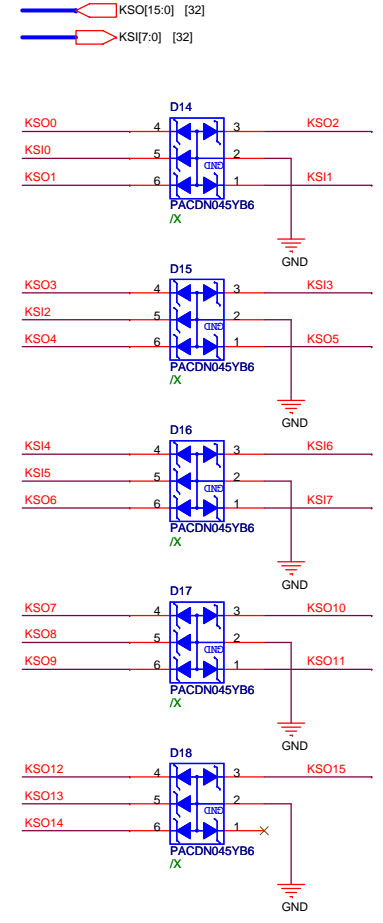
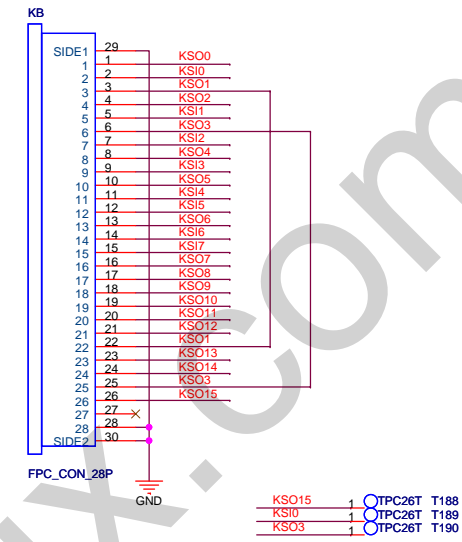
### For Touch-Pad

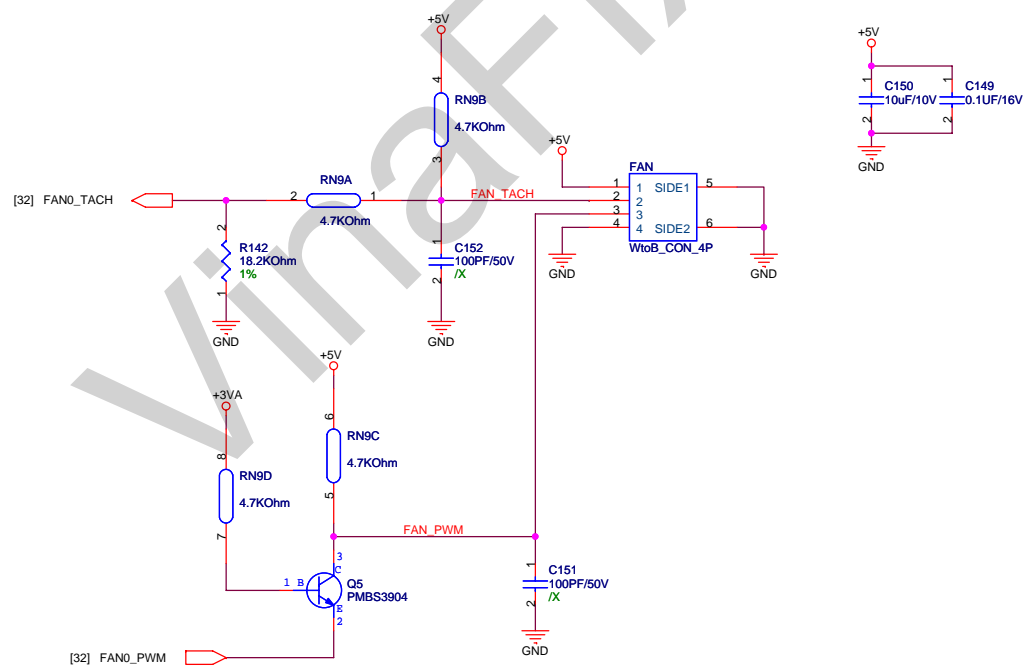
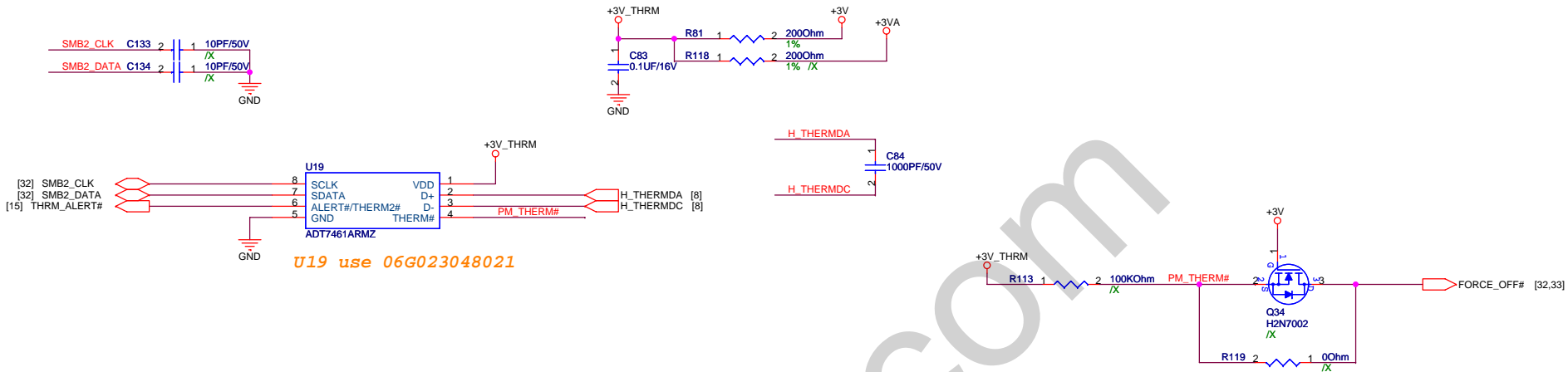


SW2, SW3 use 12G09103305N



### For Keyboard



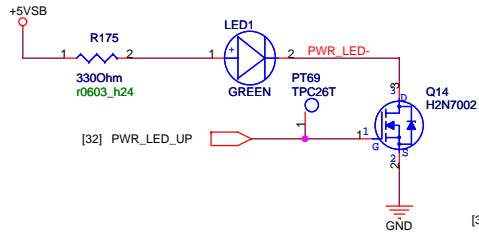


for POWER LED

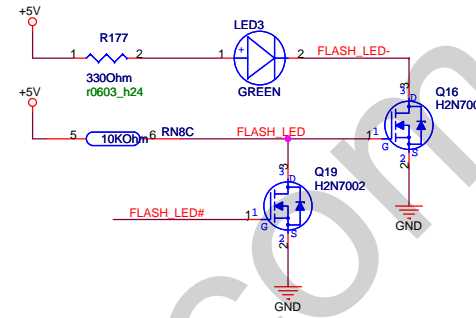
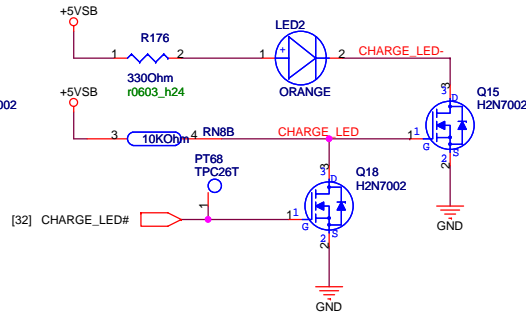
for CHARGE LED

for FLASH LED

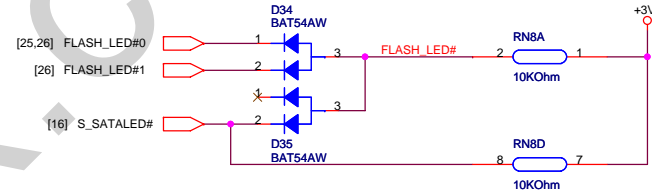
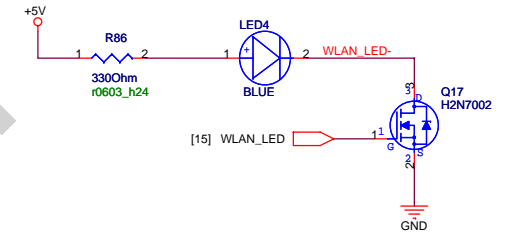
for WLAN LED



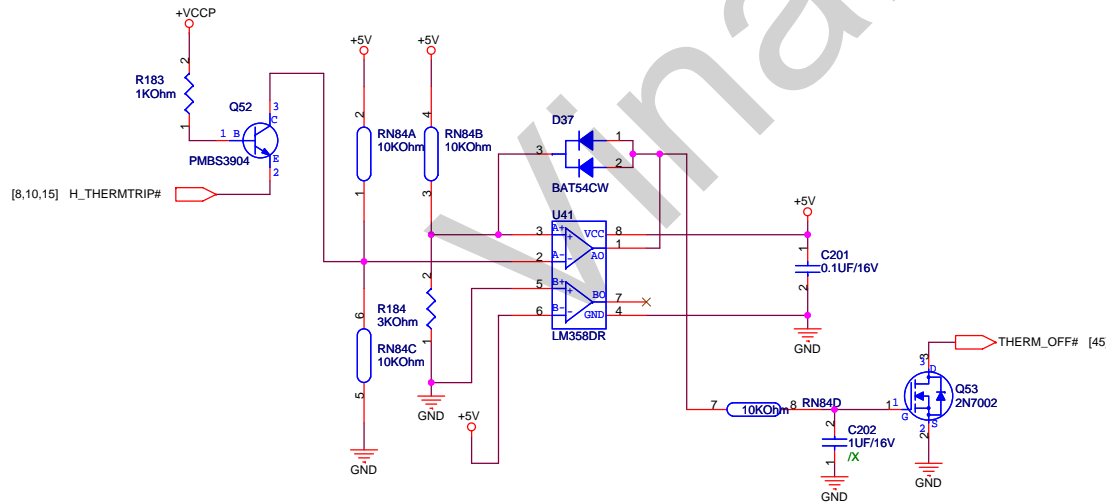
R176 use 2.7K OHm 10G213272003030



R86 use 4.7K OHm 10G213472003030



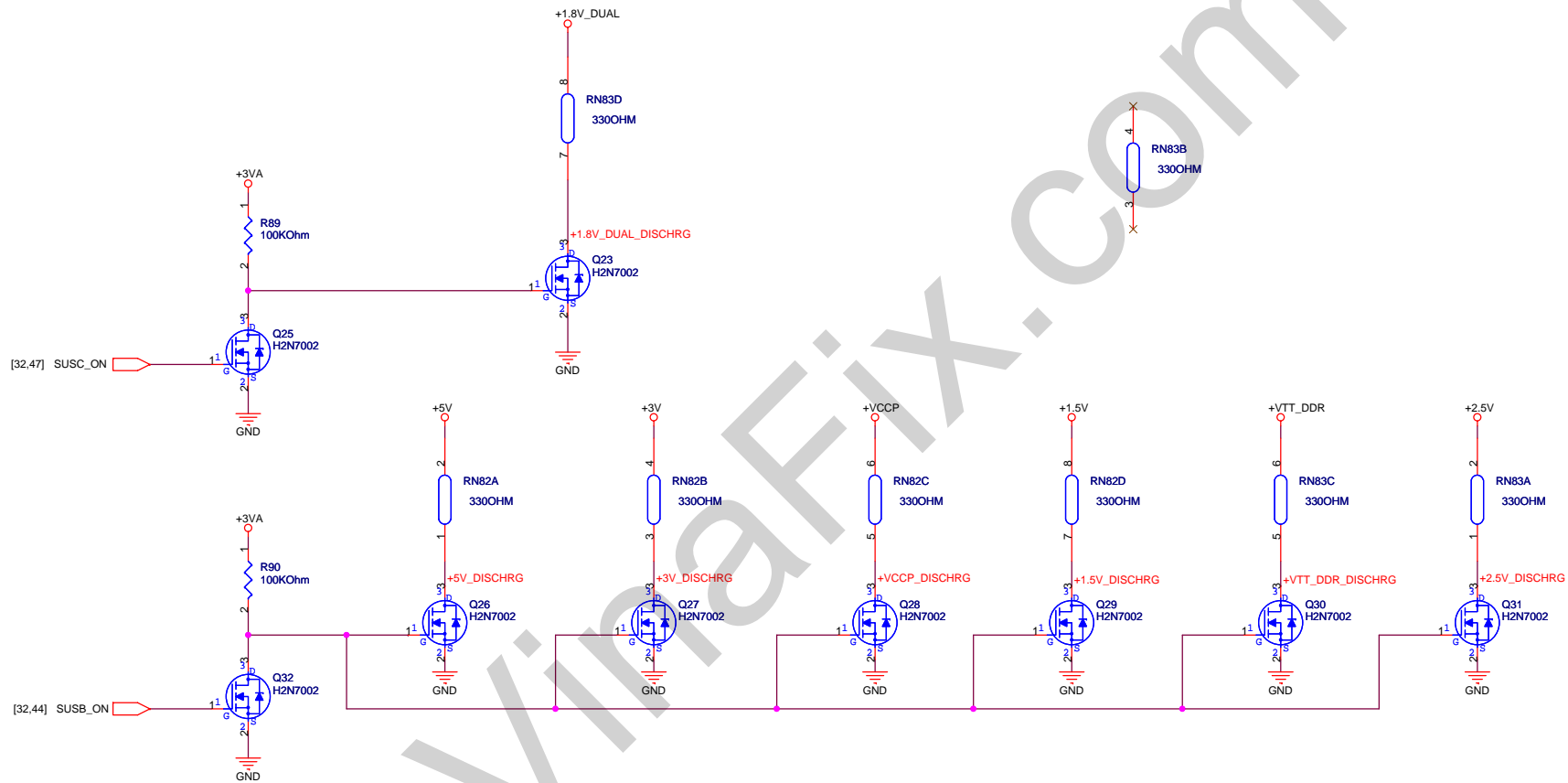
For THERMTRIP



<Variant Name>

<b>ASUS</b>		<b>Title : LED_THERMTRIP</b>	
ASUSTek Computer INC.		Engineer: <i>Keil_Huang</i>	
Size	Project Name	Rev	
A3	<b>P701</b>	1.2G	
Date:	Saturday, September 01, 2007	Sheet	36 of 47

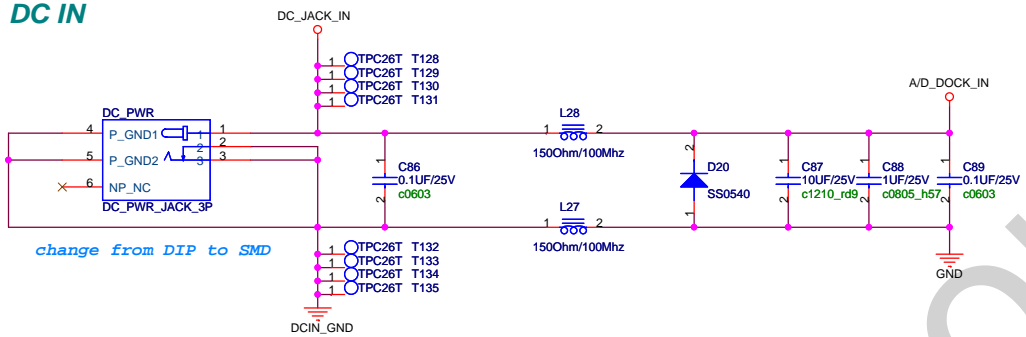




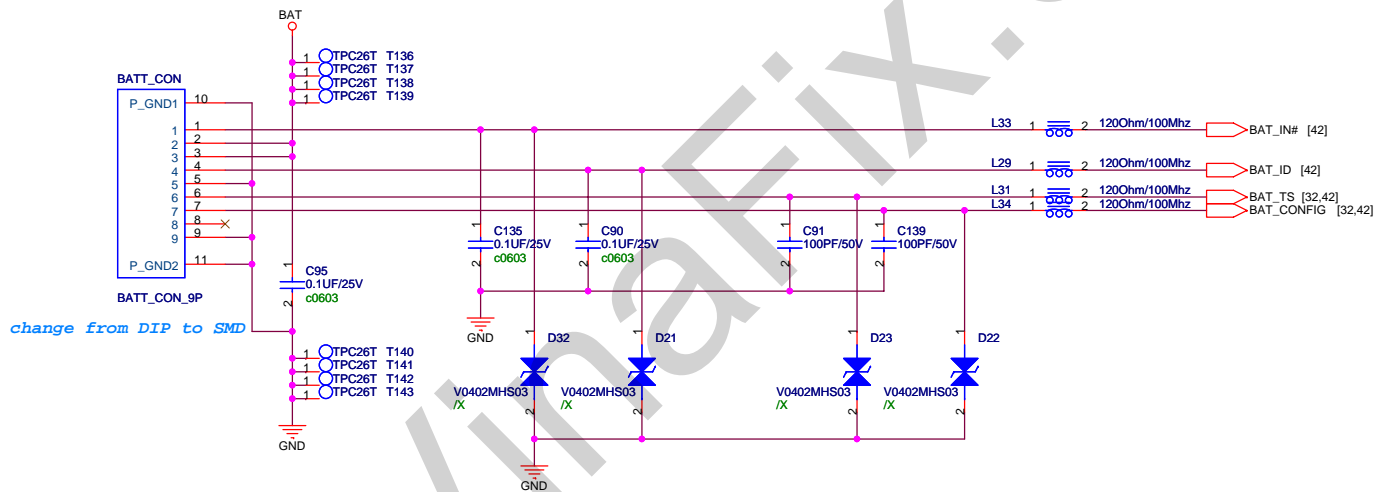
<Variant Name>

<b>ASUS</b>		<b>Title : Discharge</b>	
ASUSTek Computer INC.		Engineer: <i>Keil_Huang</i>	
Size	Project Name		Rev
A3	<b>P701</b>		1.2G
Date: Saturday, September 01, 2007	Sheet	37	of 47

### DC IN

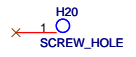
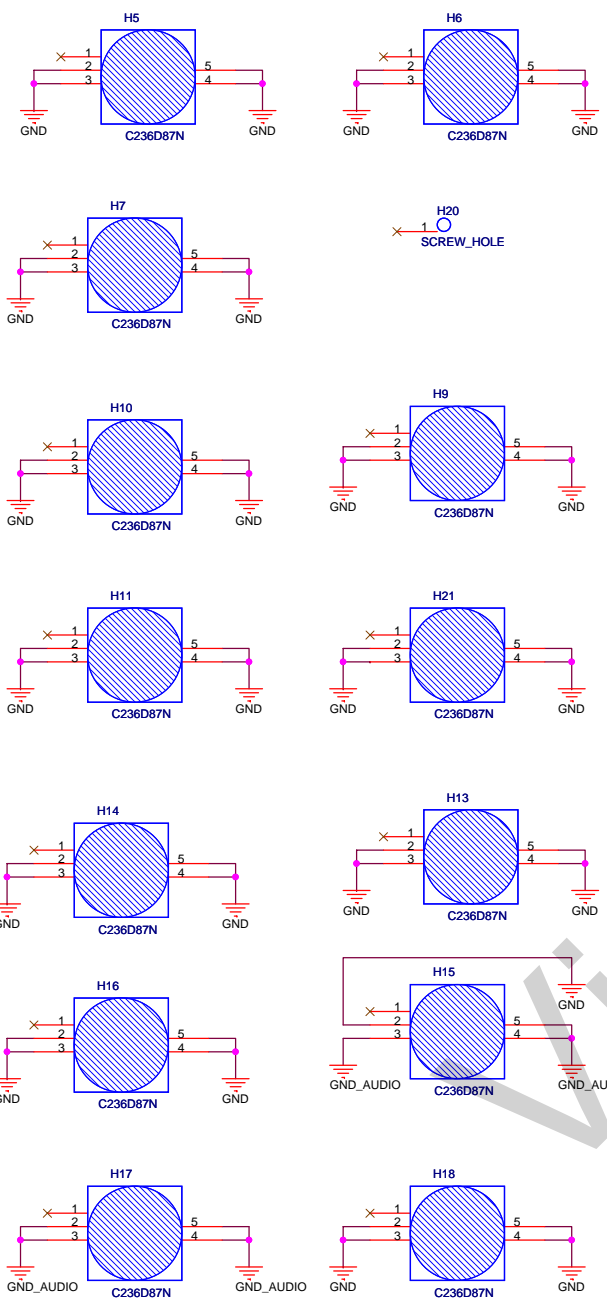


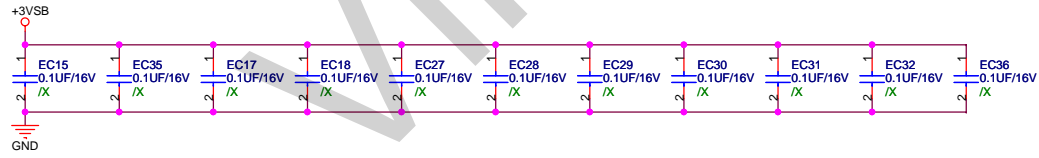
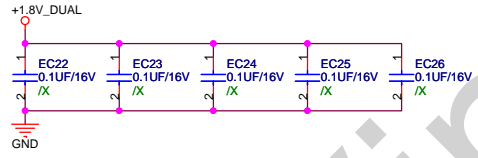
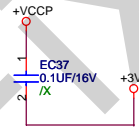
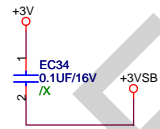
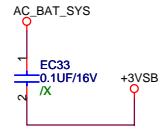
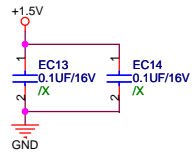
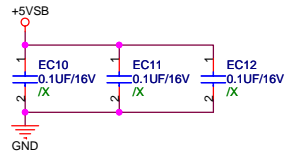
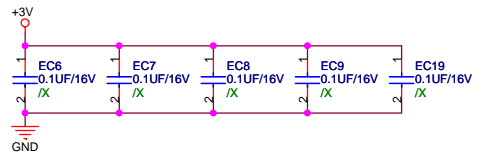
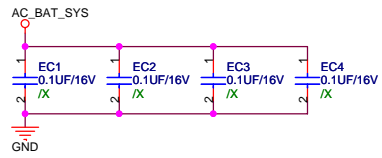
### BAT IN



<Variant Name>

<b>ASUS</b>		<b>Title : PWR Jack</b>	
ASUSTek Computer INC.		Engineer: <i>Keii_Huang</i>	
Size	Project Name	Rev	
A3	<b>P701</b>	1.2G	
Date: Saturday, September 01, 2007	Sheet	38	of 47

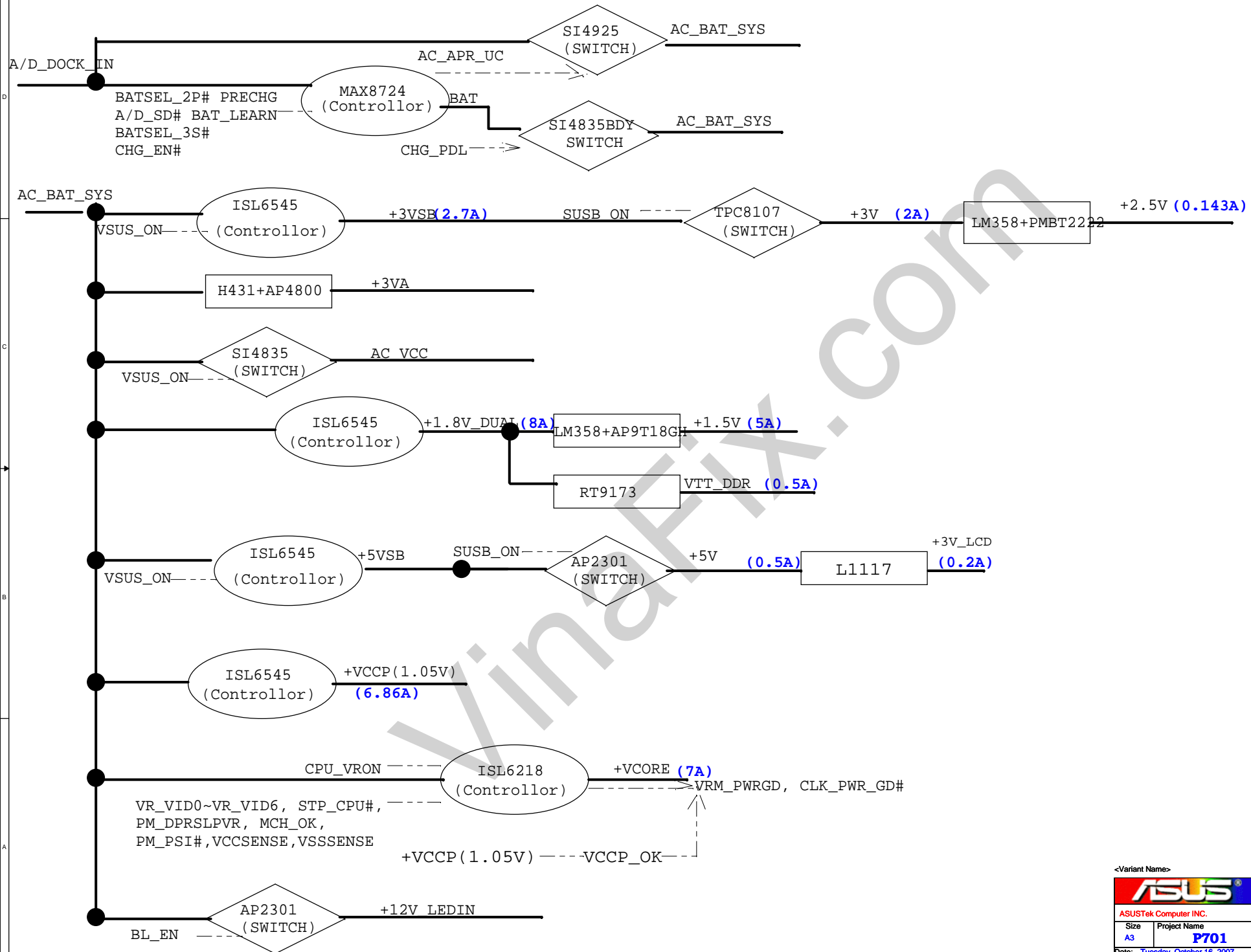


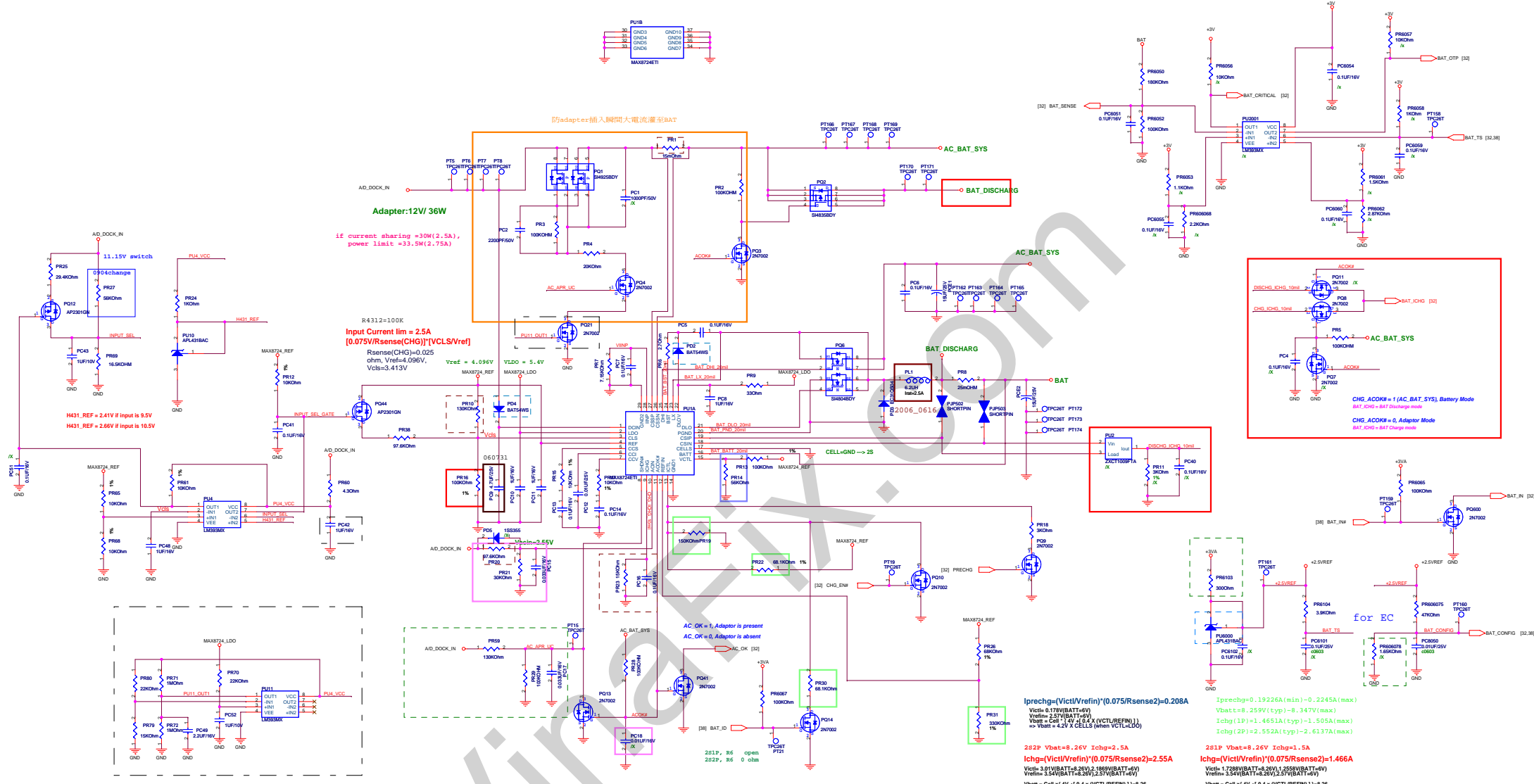


<Variant Name>

<b>ASUS</b>		<b>Title : EMI</b>
ASUSTek Computer INC.		Engineer: <i>Keil_Huang</i>
Size A3	Project Name <b>P701</b>	Rev 1.2G
Date: Friday, August 24, 2007	Sheet	40 of 47

POWER CHARGER





防adapter插入瞬间大电流灌至BAT

Adapter: 12V/36W

if current sharing = 30W(2.5A), power limit = 33.5W(2.75A)

Input Current lim = 2.5A  
 $[0.075V/R_{sense}(CHG)] \cdot [V_{CL}/S_{Vref}]$   
 $R_{sense}(CHG) = 0.025 \text{ ohm}, V_{ref} = 4.096V, V_{CL} = 3.413V$

$V_{ce} = 4.096V, V_{LD} = 5.4V$

$V_{ce} = 4.096V, V_{LD} = 5.4V$

$V_{ce} = 4.096V, V_{LD} = 5.4V$

$V_{ce} = 4.096V, V_{LD} = 5.4V$

$V_{ce} = 4.096V, V_{LD} = 5.4V$

$V_{ce} = 4.096V, V_{LD} = 5.4V$

$V_{ce} = 4.096V, V_{LD} = 5.4V$

$V_{ce} = 4.096V, V_{LD} = 5.4V$

$V_{ce} = 4.096V, V_{LD} = 5.4V$

$V_{ce} = 4.096V, V_{LD} = 5.4V$

$V_{ce} = 4.096V, V_{LD} = 5.4V$

$V_{ce} = 4.096V, V_{LD} = 5.4V$

$V_{ce} = 4.096V, V_{LD} = 5.4V$

$V_{ce} = 4.096V, V_{LD} = 5.4V$

$V_{ce} = 4.096V, V_{LD} = 5.4V$

$V_{ce} = 4.096V, V_{LD} = 5.4V$

$V_{ce} = 4.096V, V_{LD} = 5.4V$

$V_{ce} = 4.096V, V_{LD} = 5.4V$

$V_{ce} = 4.096V, V_{LD} = 5.4V$

$V_{ce} = 4.096V, V_{LD} = 5.4V$

$V_{ce} = 4.096V, V_{LD} = 5.4V$

$V_{ce} = 4.096V, V_{LD} = 5.4V$

$$I_{prechg} = (V_{ct}/V_{refin}) \cdot (0.075/R_{sense2}) = 0.208A$$

$$I_{chg} = (V_{ct}/V_{refin}) \cdot (0.075/R_{sense2}) = 2.55A$$

$$I_{chg} = (V_{ct}/V_{refin}) \cdot (0.075/R_{sense2}) = 1.466A$$

$$I_{prechg} = 0.192265A (\text{min}) - 0.2245A (\text{max})$$

$$I_{chg} = 1.259V (\text{typ}) - 8.347V (\text{max})$$

$$I_{chg} (1P) = 1.4651A (\text{typ}) - 3.505A (\text{max})$$

$$I_{chg} (2P) = 2.5522A (\text{typ}) - 2.6137A (\text{max})$$

$$I_{chg} = 0.192265A (\text{min}) - 0.2245A (\text{max})$$

$$I_{chg} = 1.259V (\text{typ}) - 8.347V (\text{max})$$

$$I_{chg} (1P) = 1.4651A (\text{typ}) - 3.505A (\text{max})$$

$$I_{chg} (2P) = 2.5522A (\text{typ}) - 2.6137A (\text{max})$$

$$V_{bat} = 4.2V \times \text{CELLS (when VCTL=LDO)}$$

$$V_{bat} = 4.2V \times \text{CELLS (when VCTL=LDO)}$$

$$V_{bat} = 4.2V \times \text{CELLS (when VCTL=LDO)}$$

$$V_{bat} = 4.2V \times \text{CELLS (when VCTL=LDO)}$$

$$V_{bat} = 4.2V \times \text{CELLS (when VCTL=LDO)}$$

$$V_{bat} = 4.2V \times \text{CELLS (when VCTL=LDO)}$$

$$V_{bat} = 4.2V \times \text{CELLS (when VCTL=LDO)}$$

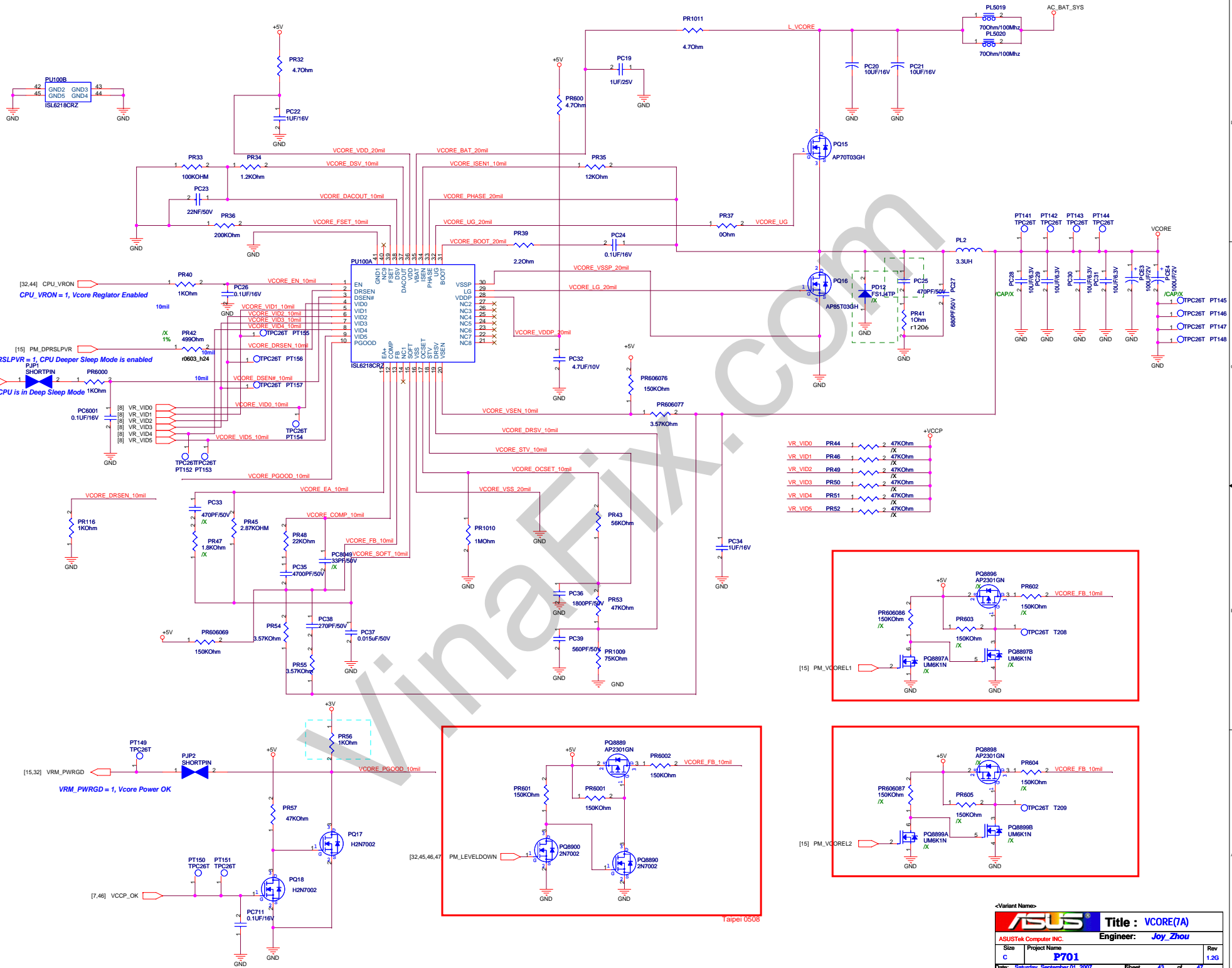
$$V_{bat} = 4.2V \times \text{CELLS (when VCTL=LDO)}$$

$$V_{bat} = 4.2V \times \text{CELLS (when VCTL=LDO)}$$

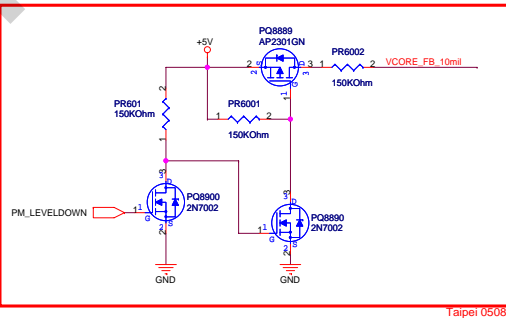
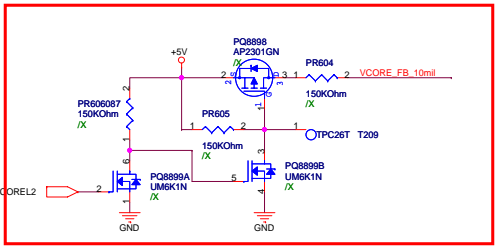
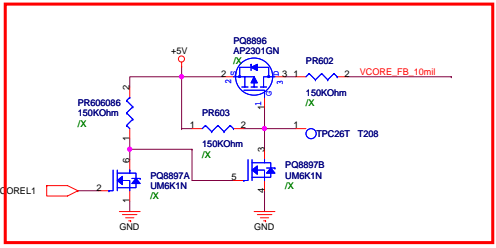
$$V_{bat} = 4.2V \times \text{CELLS (when VCTL=LDO)}$$

$$V_{bat} = 4.2V \times \text{CELLS (when VCTL=LDO)}$$

ASUS		Title: CHARGER	
ASUSTek Computer Inc.		Engineer: Joy_Zhou	
Part	Project Name	Rev	1.00
Custom	P701	Rev	1.00
Date	Tuesday, September 11, 2007	Sheet	42 of 47

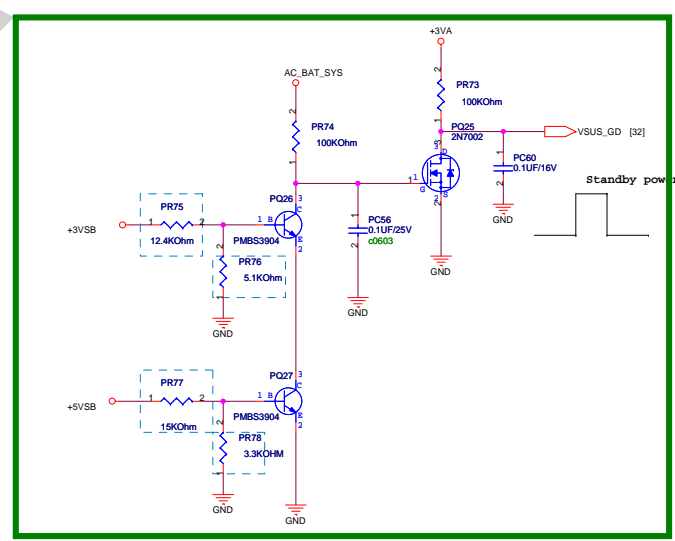
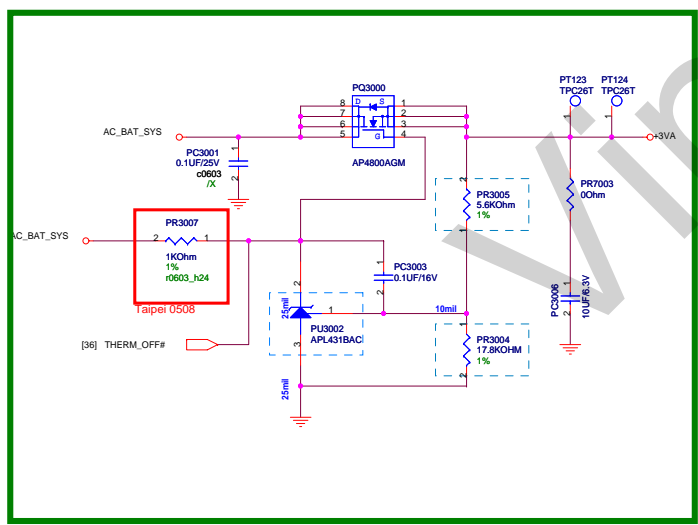
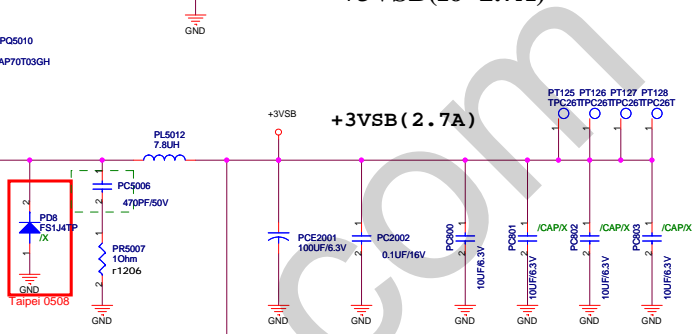
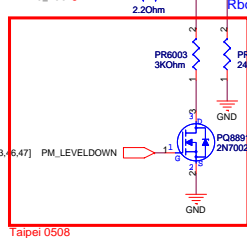
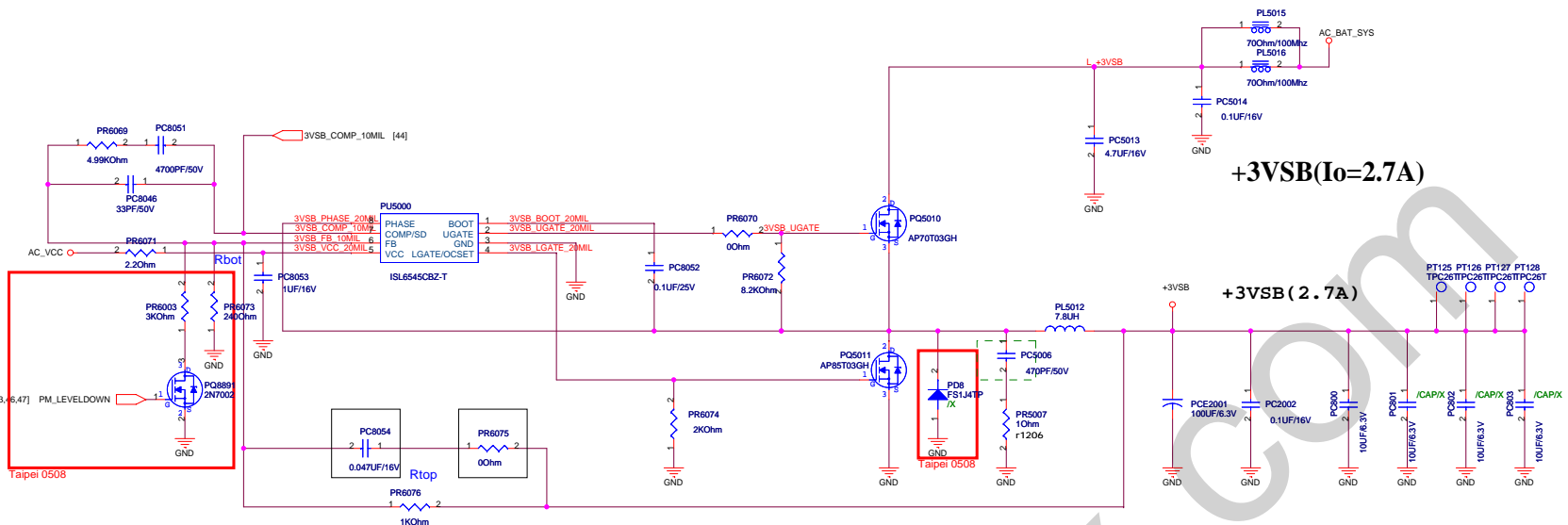


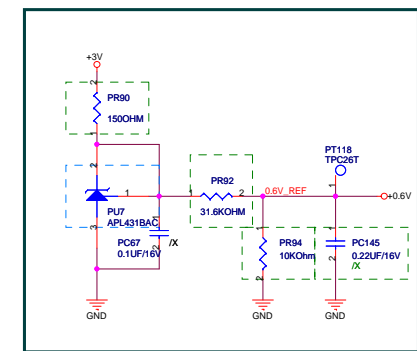
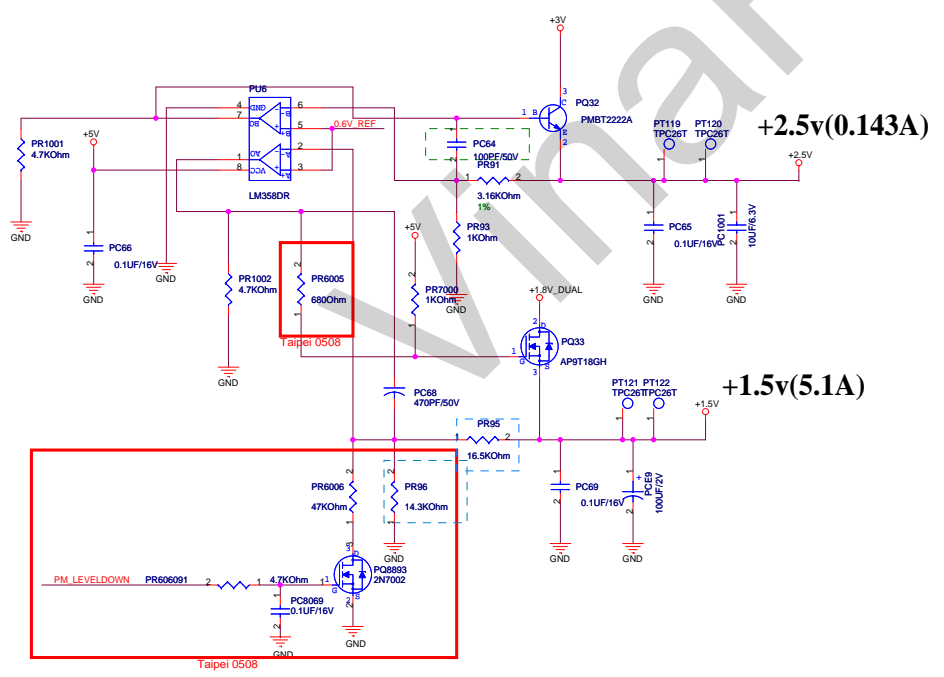
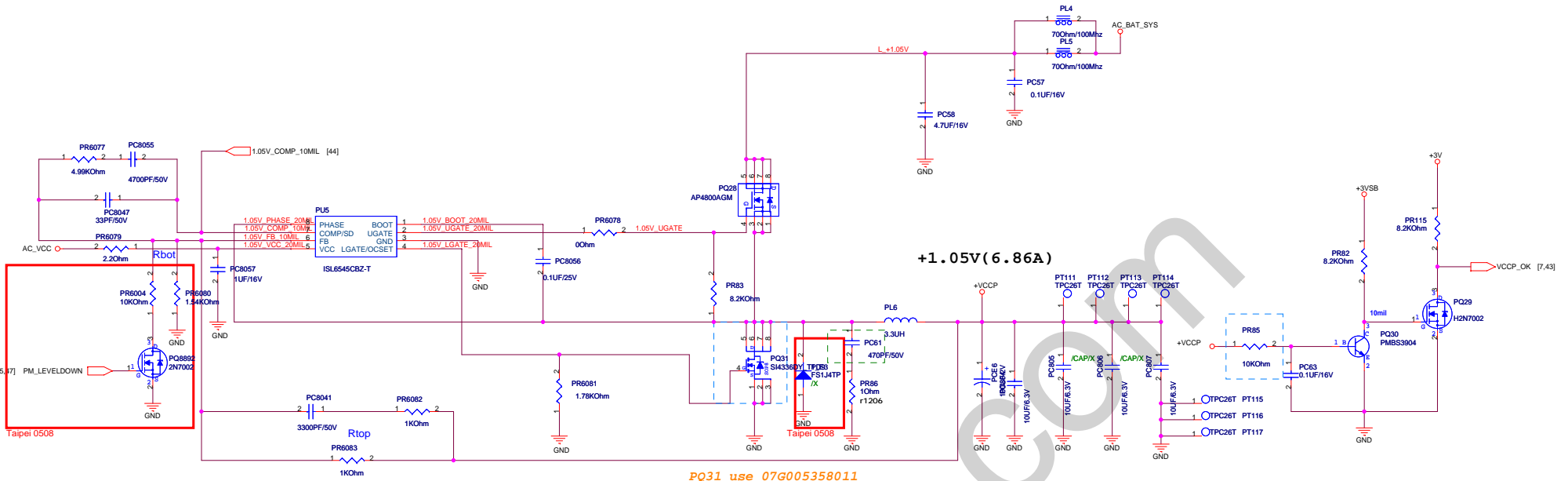
- VR\_VID0 PR44 1 2 47KOhm /X
- VR\_VID1 PR46 1 2 47KOhm /X
- VR\_VID2 PR49 1 2 47KOhm /X
- VR\_VID3 PR50 1 2 47KOhm /X
- VR\_VID4 PR51 1 2 47KOhm /X
- VR\_VID5 PR52 1 2 47KOhm /X

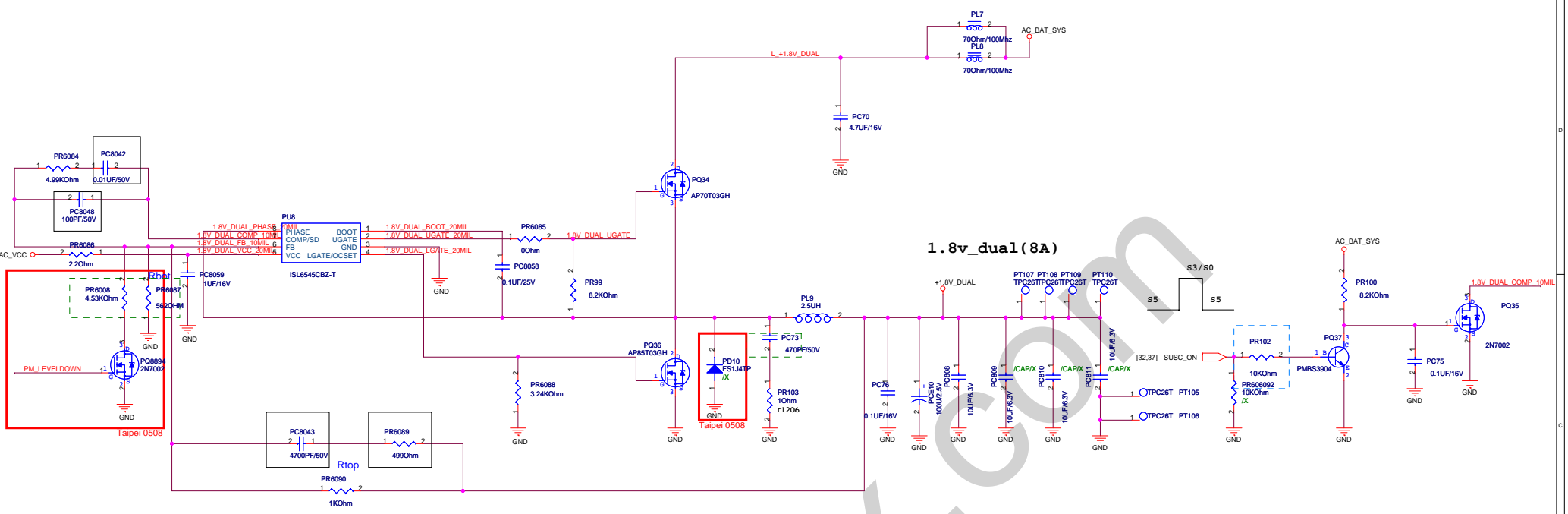




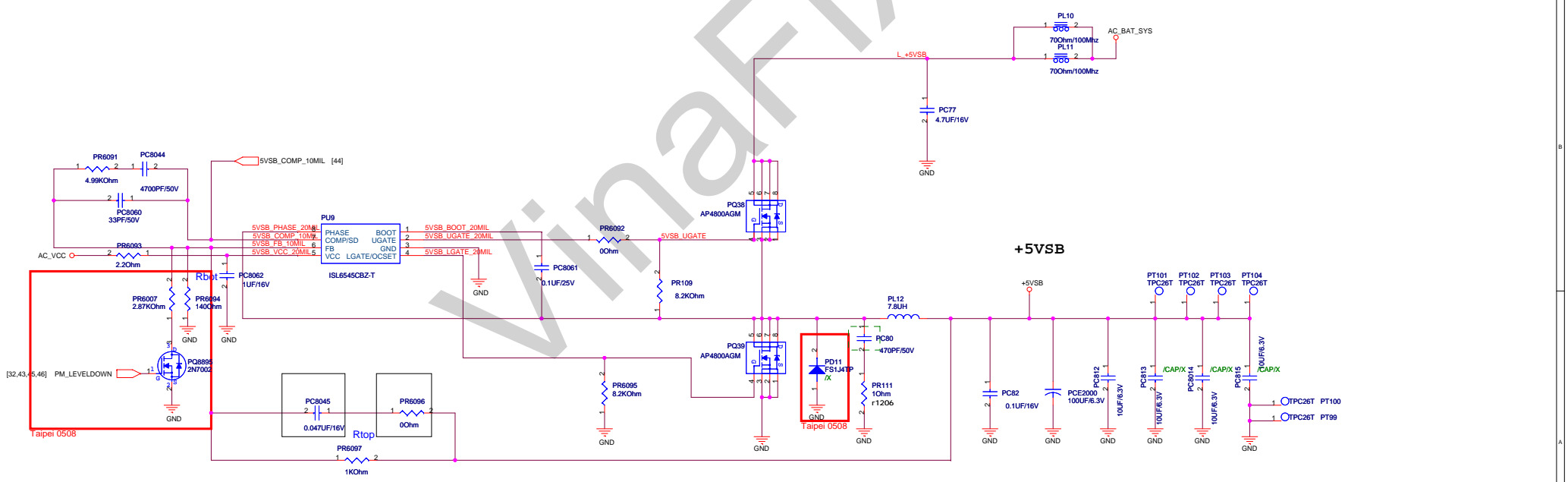








1.8v\_dual (8A)



+5VSB